

750P/750R Pressure Modules

说明书

概述

通过 Fluke 750P/750R Series Pressure Modules (本产品), 您可以使用各种 Fluke 校准仪测量压力。这些校准仪包括但不限于:

- 701 and 702 Documenting Process Calibrator
- 717 Series Pressure Calibrators
- 718 Series Pressure Calibrators
- 719 Portable Pressure Calibrator
- 719Pro Pressure Calibrator
- 721 Pressure Calibrator
- 725 Multifunction Process Calibrator
- 726 Multifunction Process Calibrator
- 741B, 743B, 744 Documenting Process Calibrator
- 753, 754 Documenting Process Calibrator
- 3130 Portable Pneumatic Pressure Calibrator
- 525B Temperature/Pressure Calibrator
- 7526A Precision Process Calibrator
- 5520A and 5522A Multi-Product Calibrator

750P 可以使用各种 Fluke 校准仪进行基本的压力测量; 750R 具有类似于参考级精度等功能特点。但对于一些显示分辨率有限的校准仪, 这会损害压力测量的精度。请参阅“压力模块量程”表了解详情。

本产品使用一个内部微处理器补偿型传感器测量压力。它由 Fluke 校准仪供电, 并向校准仪发送数字信息。

表压模块有一个压力接头, 用于测量大气压压力。压差模块有两个压力接头, 用于测量高压接头与低压接头之间的压力差。打开低压接头时, 压差模块功能类似于表压模块。绝压模块用于测量绝对真空压力。真空压力模块用于测量负压。

请参阅您具体型号的 Fluke 校准仪的用户手册以了解操作说明。压差模块和表压模块如图 1 所示。

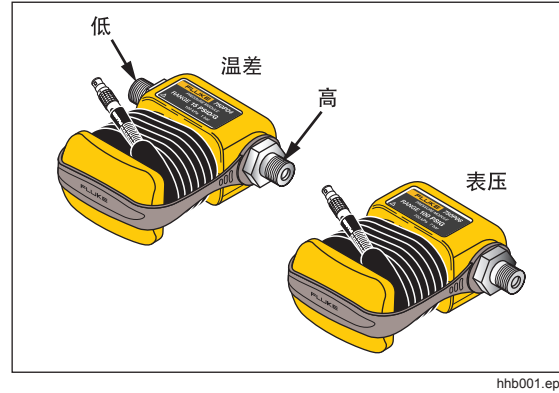


图 1. 压差模块和表压模块

安全须知

警告表示可能对用户造成危险的状况和操作。小心表示可能对产品或受测设备造成损坏的状况和操作。

警告

为避免高压流体排放造成人身伤害:

- 请仅使用能够承受合适压力的额定转接器和接头。确保所有转接器和接头连接牢固。
- 绝不能超过本产品指定的爆裂压力。
- 为避免增压系统内的压力突然释放, 在将压力模块安装到压力管路或从压力管路上拆下之前, 应先关闭隔离阀并缓慢泄压。

预防机械损坏

小心

为避免损坏本产品, 切勿在压力模块接头之间或接头与模块体之间施加高于 10 英尺磅的扭矩。务必在压力模块接头与连接接头或转接器之间施加合适的扭矩。

预防过压损坏

小心

为了避免损坏本产品:

- 只能按本产品标签所示使用指定介质, 以免因腐蚀损坏本产品。
- 为避免损坏本产品, 施加的压力不要超过指定上限的 120%。

图 2 所示是用扳手施加扭矩拧紧压力模块接头的正确方式和错误方式。

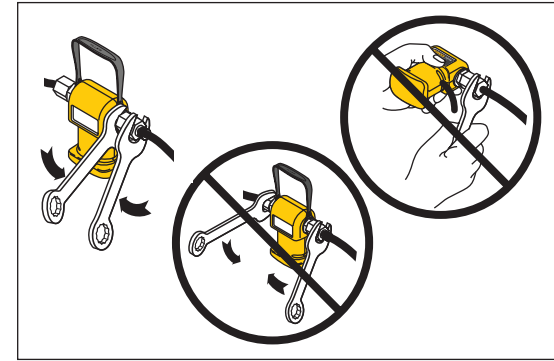


图 2. 施加扭矩

表 1. 符号

符号	含义
	危险。重要说明。请参阅手册。
	符合欧盟指令。
	符合相关的北美安全标准。
	符合韩国的相关 EMC 标准。
	压力 (Fluke 校准仪)
	符合澳洲的相关 EMC 要求。
	本产品符合 WEEE 指令 (2002/96/EC) 的标识要求。粘贴的标签指示不得将电气/电子产品作为家庭垃圾丢弃。产品类别: 根据 WEEE 指令附录 I 中的设备类型, 该产品被归类为第 9 类“监测和控制仪器”产品。请勿将本产品作为未分类的城市废弃物处理。请访问 Fluke 网站了解回收方面的信息。

推荐测量技术

为获得最佳结果, 在将本产品归零或进行测量之前, 应将产品加压到满刻度, 然后放气至压力为零 (大气压)。

注意

低量程压力模块可能对重力敏感。为获得最佳结果, 30 psi 及其以下的压力模块应从归零时刻起一直保持在同一物理方向, 直到完成测量为止。

包装盒内物品

本产品包装应含有下列物品。如有不同, 请立即联系 Fluke。请参阅“联系 Fluke”。

- 压力模块
- 1/8 NPT 外螺纹接头与 1/4 NPT 外螺纹接头转接器
- 1/8 NPT 外螺纹接头与 1/4 BSP 外螺纹接头转接器
- 1/8 NPT 外螺纹接头与 M20 外螺纹接头转接器
- O 型圈, (-111) 铸造聚氨酯材料
- 校准证书
- 用户文档包

压力校准包

Fluke 700PCK (Pressure Calibration Kit) 选件让您可以按照您的精密压力标准校准您设备上的压力模块。推荐使用精度至少比被测压力模块高 4 倍的压力校准器或活塞式压力计。

性能测试

如果您需要检查压力模块是否符合精度规格, 可以使用一个活塞式压力计或合适的压力校准器。活塞式压力计或压力校准器的精度明显优于本产品压力技术指标。继续按下列所示步骤验证压力模块是否在技术指标之内运行:

1. 在未施加外部压力时读取压力值, 以确保 0% 刻度是否正确。读取压力时, 按归零键清除任何零点偏差。
2. 将压力模块连接到活塞式压力计。
3. 将活塞式压力计设置为压力模块满刻度值的 20%。
4. 确保读数符合活塞式压力计的技术指标值。
5. 将活塞式压力计设为满刻度的 40%, 60%, 80% 和 100%, 并与相应的读数比较。

技术指标

机械规格

尺寸 (H X W X L) 45 mm X 94 mm X 110 mm
(1.77 in X 3.70 in X 4.33 in)

重量 292 g (10.3 oz)

物理接口 串行接头, 压力端口

环境技术指标

工作温度 -10 °C - +50 °C (14 °F - 122 °F)

存储温度 -20 °C - +60 °C (-4 °F - 140 °F)

工作湿度 无凝液 (<10 °C) (<50 °F)

90% 相对湿度 (10 °C - 30 °C)
(50 °F - 86 °F)

75% 相对湿度 (30 °C - 40 °C)
(86 °F - 104 °F)


45% 相对湿度 (40 °C - 50 °C)
(104 °F - 122 °F)

工作海拔 2000 m (6561 ft)

存储海拔 12000 m (45700 ft)

IP 等级 IP 52

合规性

机构认证 

CE IEC 61010-1
防护等级 II
污染等级 2

EMI, RFI, EMC EN61326-1

电磁兼容性仅适用于在韩国使用的情况。A 类设备（工业广播和通信设备）^[1]

[1] 该产品符合工业（A 类）电磁波设备的要求，销售商或用户应注意这一点。该设备适用于工作环境，而非家庭环境。

如何联系 **Fluke**

要联系 **Fluke**，请拨打以下电话号码：

- 美国技术支持： 1-800-44-FLUKE (1-800-443-5853)
- 美国校准/修理： 1-888-99-FLUKE (1-888-993-5853)
- 加拿大： 1-800-36-FLUKE (1-800-363-5853)
- 欧洲： +31 402-675-200
- 日本： +81-3-6714-3114
- 新加坡： +65-6799-5566
- 世界任何地区： +1-425-446-5500

或访问 **Fluke** 公司网站 www.fluke.com。

若需注册产品，请访问 <http://register.fluke.com>。

要查看、打印或下载最新版的手册或手册补遗，请访问

<http://us.fluke.com/usen/support/manuals>。

有限担保和有限责任

Fluke 公司保证本产品从购买之日起三年内，其材料和工艺均无任何缺陷。本项保证不包括保险丝、一次性电池，或者因意外、疏忽、误用、改装、污染及非正常情况下的操作或处理而造成的损坏。经销商无权以 **Fluke** 的名义提供其它任何保证。若要在保修期内获得保修服务，请与您最近的 **Fluke** 授权服务中心联系，以获取有关产品退还的授权信息，并将产品及故障说明寄至该服务中心。

本项保证是您唯一可以获得的补偿。除此以外，**Fluke** 不作其它任何明示或暗示的保证，例如适用于某一特殊目的的保证。**FLUKE** 不对基于任何原因或推测的任何特别、间接、偶发或后续的损坏或损失负责。由于某些州或国家不允许将暗示保证或偶发或后续损失排除在外或加以限制，故上述的责任限制或许对您不适用。

Fluke Corporation
P.O. Box 9090
Everett, WA 98206-9090
U.S.A.

Fluke Europe B.V.
P.O. Box 1186
5602 BD Eindhoven
The Netherlands

11/99

压力模块量程 [3]

750 型号	参数/量程	爆裂等级 [6]	高压侧介质兼容性 [2]	低压侧介质兼容性 [2]	基准不确定度 (23 +/- 3°C) [4]	1 年总不确定度 (15-35°C)	1 年总不确定度 (0-50°C) [1]	6 个月总不确定度 (15-35°C)	6 个月总不确定度 (0-50°C) [1]
750P00	0 - 1 英寸水柱 (0 - 2.5 mBar)	30X	无腐蚀性气体	无腐蚀性气体	±0.15%	±0.3%	±0.35%	±0.25%	±0.30%
750P01	0 - 10 英寸水柱 (0 - 25 mBar)	3X	无腐蚀性气体	无腐蚀性气体	±0.1%	±0.2%	±0.3%	±0.15%	±0.25%
750P02	0 - 1 psi (0 - 70 mBar)	3X	无腐蚀性气体	无腐蚀性气体	±0.050%	±0.1%	±0.15%	±0.075%	±0.125%
750P22	0 - 1 psi (0 - 70 mBar)	3X	SS-316 不锈钢	无腐蚀性气体	±0.050%	±0.1%	±0.15%	±0.075%	±0.125%
750P03	0 - 5 psi (0 - 350 mBar)	3X	无腐蚀性气体	无腐蚀性气体	±0.02%	±0.04%	±0.05%	±0.035%	±0.04%
750P23	0 - 5 psi (0 - 350 mBar)	4X	SS-316 不锈钢	无腐蚀性气体	±0.02%	±0.04%	±0.05%	±0.035%	±0.04%
750P04	0 - 15 psi (0 - 1 Bar)	3X	无腐蚀性气体	无腐蚀性气体	±0.0175%	±0.035%	±0.045%	±0.03%	±0.04%
750P24	0 - 15 psi (0 - 1 Bar)	4X	SS-316 不锈钢	无腐蚀性气体	±0.0175%	±0.035%	±0.045%	±0.03%	±0.04%
750P05	0 - 30 psi (0 - 2 Bar)	4X	SS-316 不锈钢	不适用	±0.0175%	±0.035%	±0.045%	±0.03%	±0.04%
750P06	0 - 100 psi (0 - 7 Bar)	4X	SS-316 不锈钢	不适用	±0.0175%	±0.035%	±0.045%	±0.03%	±0.04%
750P27	0 - 300 psi (0 - 20 Bar)	4X	SS-316 不锈钢	不适用	±0.0175%	±0.035%	±0.045%	±0.03%	±0.04%
750P07	0 - 500 psi (0 - 35 Bar)	4X	SS-316 不锈钢	不适用	±0.0175%	±0.035%	±0.045%	±0.03%	±0.04%
750P08	0 - 1000 psi (0 - 70 Bar)	3X	SS-316 不锈钢	不适用	±0.0175%	±0.035%	±0.045%	±0.03%	±0.04%
750P09	0 - 1500 psi (0 - 100 Bar)	3X	SS-316 不锈钢	不适用	±0.0175%	±0.035%	±0.045%	±0.03%	±0.04%
750P2000	0 - 2000 psi (0 - 140 Bar)	3X	SS-316 不锈钢	不适用	±0.0175%	±0.035%	±0.045%	±0.03%	±0.04%
750P29	0 - 3000 psi (0 - 200 Bar)	3X	SS-316 不锈钢	不适用	±0.0175%	±0.035%	±0.045%	±0.03%	±0.04%
750P30	0 - 5000 psi (0 - 340 Bar)	3X	SS-316 不锈钢	不适用	±0.0175%	±0.035%	±0.045%	±0.03%	±0.04%
750P31	0 - 10000 psi (0 - 700 Bar)	2X	SS-316 不锈钢	不适用	±0.0175%	±0.035%	±0.045%	±0.03%	±0.04%
750PA3	0 - 5 psia (0 - 350 mBar)	4X	SS-316 不锈钢	不适用	±0.03%	±0.06%	±0.07%	±0.05%	±0.06%
750PA4	0 - 15 psia (0 - 1 Bar)	4X	SS-316 不锈钢	不适用	±0.03%	±0.06%	±0.07%	±0.05%	±0.06%
750PA5	0 - 30 psia (0 - 2 Bar)	4X	SS-316 不锈钢	不适用	±0.03%	±0.06%	±0.07%	±0.05%	±0.06%
750PA6	0 - 100 psia (0 - 7 Bar)	4X	SS-316 不锈钢	不适用	±0.03%	±0.06%	±0.07%	±0.05%	±0.06%
750PA27	0 - 300 psia (0 - 20 Bar)	4X	SS-316 不锈钢	不适用	±0.03%	±0.06%	±0.07%	±0.05%	±0.06%
750PA7	0 - 500 psia (0 - 35 Bar)	4X	SS-316 不锈钢	不适用	±0.03%	±0.06%	±0.07%	±0.05%	±0.06%
750PA8	0 - 1000 psia (0 - 70 Bar)	3X	SS-316 不锈钢	不适用	±0.03%	±0.06%	±0.07%	±0.05%	±0.06%
750PA9	0 - 1500 psia (0 - 100 Bar)	3X	SS-316 不锈钢	不适用	±0.03%	±0.06%	±0.07%	±0.05%	±0.06%
750 PV3	-5 psi (-350 mBar)	4X	SS-316 不锈钢	无腐蚀性气体	±0.03%	±0.06%	±0.07%	±0.05%	±0.06%
750 PV4	-15 psi (-1 Bar)	4X	SS-316 不锈钢	无腐蚀性气体	±0.03%	±0.06%	±0.07%	±0.05%	±0.06%
750 PD2	-1 - 1 psi (-70 - 70 mBar)	4X	SS-316 不锈钢	无腐蚀性气体	±0.05%	±0.1%	±0.15%	±0.075%	±0.125%
750 PD3	-5 - 5 psi (-350 - 350 mBar)	4X	SS-316 不锈钢	无腐蚀性气体	±0.03%	±0.06%	±0.07%	±0.05%	±0.06%
750PD10	-10 - 10 psi (-700 - 700 mBar)	4X	SS-316 不锈钢	无腐蚀性气体	±0.025%	±0.05%	±0.07%	±0.04%	±0.06%
750 PD4	-15 - 15 psi (-1 - 1 Bar)	4X	SS-316 不锈钢	无腐蚀性气体	±0.0175%	±0.035%	±0.045%	±0.03%	±0.04%
750 PD5	-15 - 30 psi (-1 - 2 Bar)	4X	SS-316 不锈钢	不适用	±0.0175%	±0.035%	±0.045%	±0.03%	±0.04%
750PD50	-15 - 50 psi (-1 - 3.5 Bar)	4X	SS-316 不锈钢	不适用	±0.0175%	±0.035%	±0.045%	±0.03%	±0.04%
750 PD6	-15 - 100 psi (-1 - 7 Bar)	4X	SS-316 不锈钢	不适用	±0.0175%	±0.035%	±0.045%	±0.03%	±0.04%
750 PD7	-15 - 200 psi (-1 - 14 Bar)	4X	SS-316 不锈钢	不适用	±0.0175%	±0.035%	±0.045%	±0.03%	±0.04%
750PD27	-15 - 300 psi (-1 - 20 Bar)	4X	SS-316 不锈钢	不适用	±0.0175%	±0.035%	±0.045%	±0.03%	±0.04%
750R04[5]	0 - 15 psi (0 - 1 Bar)	3X	无腐蚀性气体	无腐蚀性气体	±0.01% FS	±0.02% FS	±0.04% FS	±0.015% FS	±0.035% FS
750R06[5]	0 - 100 psi (0 - 7 Bar)	4X	SS-316 不锈钢	不适用	±0.01% FS	±0.02% FS	±0.04% FS	±0.015% FS	±0.035% FS
750R27	0 - 300 psi (0 - 20 Bar)	4X	SS-316 不锈钢	不适用	±0.01% FS	±0.02% FS	±0.04% FS	±0.015% FS	±0.035% FS
750R07	0 - 500 psi (0 - 35 Bar)	4X	SS-316 不锈钢	不适用	±0.01% FS	±0.02% FS	±0.04% FS	±0.015% FS	±0.035% FS
750R08[5]	0 - 1000 psi (0 - 70 Bar)	3X	SS-316 不锈钢	不适用	±0.01% FS	±0.02% FS	±0.04% FS	±0.015% FS	±0.035% FS
750R29	0 - 3000 psi (0 - 200 Bar)	3X	SS-316 不锈钢	不适用	±0.01% FS	±0.02% FS	±0.04% FS	±0.015% FS	±0.035% FS
750R30	0 - 5000 psi (0 - 340 Bar)	3X	SS-316 不锈钢	不适用	±0.01% FS	±0.02% FS	±0.04% FS	±0.015% FS	±0.035% FS
750R31[5]	0 - 10000 psi (0 - 700 Bar)	2X	SS-316 不锈钢	不适用	±0.01% FS	±0.02% FS	±0.04% FS	±0.015% FS	±0.035% FS
750RD5	-15 - 30 psi (-1 - 2 Bar)	4X	无腐蚀性气体	不适用	±0.01% FS	±0.02% FS	±0.04% FS	±0.015% FS	±0.035% FS
750RD6[5]	-12 - 100 psi (-1 - 7 Bar)	4X	SS-316 不锈钢	不适用	±0.01% FS	±0.02% FS	±0.04% FS	±0.015% FS	±0.035% FS
750RD27	-12 - 300 psi (-0.8 - 20 Bar)	4X	SS-316 不锈钢	不适用	±0.01% FS	±0.02% FS	±0.04% FS	±0.015% FS	±0.035% FS

1. 总不确定度是指 1 年间隔时间 0°C - +50°C 温度范围内满量程的百分比 (%), 1 年间隔时间 -10°C - 0°C 温度范围内总不确定度为满量程的 1%。 -10°C - 0°C 范围内无 6 个月间隔技术指标可用。
 2. “无腐蚀性气体”是指以干燥空气或无腐蚀性气体作为兼容介质。“316-SS 不锈钢”是指与 316 型不锈钢兼容的介质。
 3. 除非另有指定, 否则均指满量程 % 技术指标。

4. 基准不确定度是指 24 小时调整后的数据技术指标。
 5. 基准等级模块与固定分辨率产品 (717、718、719 系列、725 和 726 系列) 一起使用时, 校准仪为总精度技术指标添加 +/- 1 计数。
 6. 爆裂等级技术指标是指模块满刻度所乘倍数, 乘积即为额定爆裂压力。