

FLUKE®

Biomedical

ESA612

Electrical Safety Analyzer

用户手册

March 2009, Rev. 1 (Simplified Chinese)

© 2009 Fluke Corporation. All rights reserved. Specifications are subject to change without notice.
All product names are trademarks of their respective companies.

保证与产品支持

Fluke Biomedical 保证本仪表自采购之日起一年内无材料和工艺上的缺陷。在保修期内，对经证实存在故障的产品，我们将选择予以免费修理或更换，但用户要负责将产品送回 **Fluke Biomedical** 并预付运费。本项保证仅适用于原购买者并且不得转让。如果产品因意外或误用造成损坏，或者由经 **Fluke Biomedical** 授权的服务中心之外的任何人进行修理或改造，则本保证将不适用。除此以外，**Fluke Biomedical** 不作其它任何明示或隐含的保证，例如适用于某一特殊目的的隐含保证。**FLUKE** 不对应于任何原因或推理所发生的任何特殊、间接、偶发或后续的损坏或损失承担赔偿责任，包括数据丢失。

本保证只涵盖带有清晰序列号标牌的序列化产品及其附件。仪器的重新校准不在本保证范围之内。

本保证赋予您特定的法律权利，而且您可能还拥有其它权利，这会因司法管辖区域不同而有所差异。由于某些司法管辖区域不允许将隐含保证或偶发或后续损失排除在外，或加以限制，本责任限制或许对您不适用。如果本保证的任何条款被法庭或其它具有司法管辖权的裁决机构裁定为无效或不可执行时，该项裁定将不影响其它条款的有效性或可执行性。

声明

保留一切权利

© 2009 Fluke Biomedical 版权所有。未经 Fluke Biomedical 书面许可，不得复制、传播、转录、在可检索系统上存储本出版物中的任何内容或将其翻译为任何语言。

版权让与

Fluke Biomedical 同意进行有限版权让与，允许您复制手册和其它印刷材料用于服务培训课程和其它技术出版物。如果您想复制或分发其它材料，请向 Fluke Biomedical 提交书面申请。

开箱和检查

收到仪表时，请执行标准的接收程序。检查运输纸箱有否受损。如果发现受损，请勿打开仪器包装箱。开箱时，请通知承运人并要求其派代表到场见证。无特殊开箱说明，但开箱时应小心避免损坏仪器。检查仪器是否存在弯曲、部件破损、凹陷或刮痕等机体损坏的现象。

技术支持

要获得应用支持或技术问题解答，请发送电子邮件至 techservices@flukebiomedical.com，或者致电 1-800-648-7952 或 1-425-446-6945。

索赔

我们的常规运输方式为委托一般承运人，采用 FOB 交货地离岸价格。一旦交付，如果发现机体损坏，请保持所有包装材料原状，并立即联系承运人提出索赔。如果仪器交付时机体完好但无法按规格运转，或存在非运输损坏引起的其它任何问题，请与 Fluke Biomedical 或您当地的销售代表联系。

标准条款与细则

退款和信贷

请注意，只有序列化的产品及其附件（产品和附件应附有清晰的序列号标签）才符合获得部分退款和/或信贷的资格。非序列化零件及其附件（例如电缆、便携箱、辅助模块，等等）不符合获得退货或退款的资格。只有在最初购买之日起 90 天内退回的产品才符合获得退款/信贷的资格。要获得序列化产品所购买价格的部分退款/信贷，产品必须没有被客户或退货客户选择的承运人损坏，而且必须完整退还（包括所有手册、电缆、附件，等等）并保持“如新”和可再出售的状态。如果未在购买日起 90 天内退回产品，或者产品没有保持“如新”和可再出售状态，则产品不符合信贷退还的资格，并将被退还给客户。必须遵循退货程序（参阅下文）才会保证及时退款/信贷。

返仓费用

在最初购买 30 天之内退还的产品收取最低 15 % 的返仓费。购买超过 30 天但是未到 90 天的产品收取最低 20 % 的返仓费。对于所有退货，将对损坏和/或遗失的零件和附件收取额外费用。

退货程序

所有退还的物品（包括所有声明保证的货物）必须以运费预付方式发送到我们的工厂。当您将仪器退还给 Fluke Biomedical 的时候，我们建议使用联合包裹服务 (UPS)、联邦快递或者邮政航空包裹服务。我们还建议您根据货物实际替换价值为其投保。对于遗失的货物，以及由于包装或运输不当而导致交付时已经损坏的仪器，Fluke Biomedical 概不负责。

请使用货物的原装纸箱和包装材料。如果原装纸箱和包装材料无法使用，我们建议按照下列指南重新进行包装：

- 使用足以承受运输货物重量的双层纸箱。
- 使用硬纸皮或纸板保护所有仪器表面。使用非磨损性材料包裹所有突出部分。
- 使用至少 4 英寸厚包装密实的、行业认可的减震材料来包裹仪器。

退还部分退款/信贷：

要求退款/信贷而退回的每件产品必须附上退回材料授权 (RMA) 号码，可以致电 1-800-648-7952 或 1-425-446-6945 获得我们的订单分录组提供的号码。

修理和校准：

要取得有关您附近的服务中心的地点，请访问我们的网站：www.flukebiomedical.com/service，或者

美国：

Cleveland Calibration Lab

电话：1-800-850-4606

电子邮件：globalcal@flukebiomedical.com

Everett Calibration Lab

电话：1-888-99 FLUKE (1-888-993-5853)

电子邮件：service.status@fluke.com

欧洲、中东和非洲地区：

Eindhoven Calibration Lab

电话：+31-402-675300

电子邮件：ServiceDesk@fluke.com

亚洲地区：

Everett Calibration Lab

电话：+425-446-6945

电子邮件：service.international@fluke.com

认证

该仪器已经过充分测试和检查。经检验，其出厂时符合 Fluke Biomedical 的制造规范。校准测量值可追溯到“美国国家标准及技术学会” (NIST)。对不适用 NIST 校准标准的设备使用公认的测试程序按内部性能标准进行测量。

警告

用户未经授权在超出发布规格范围外修改或应用仪器有可能导致电击危险或操作不当 对于任何未经授权擅自修改而造成 的伤害，Fluke Biomedical 概不负责。

限制和责任

本文档中的信息可随时更改，Fluke Biomedical 不作任何承诺。对本文档的信息所做的更改将包含在新版出版物内。对于使用非 Fluke Biomedical 及其附属经销商提供的设备或软件及其可靠性，Fluke Biomedical 概不负责。

制造厂地址

ESA612 电气安全分析仪由 Fluke Biomedical 制造。公司地址：6920 Seaway Blvd., Everett, WA, U.S.A.

目录

| 标题 | 页码 |
|------------------|----|
| 简介..... | 1 |
| 安全须知..... | 2 |
| 指定用途..... | 3 |
| 分析仪开箱..... | 3 |
| 熟悉仪器..... | 4 |
| 连接电源..... | 7 |
| 将被测设备连接至分析仪..... | 7 |
| 启动分析仪..... | 7 |
| 访问分析仪的功能..... | 9 |
| 设置分析仪..... | 10 |
| 设置极性切换延时..... | 10 |
| 设置显示对比度..... | 10 |
| 设置蜂鸣器..... | 10 |
| 查看仪器信息..... | 11 |
| 查看内存..... | 11 |
| 设置 GFCI 限制..... | 11 |
| 执行电气安全测试..... | 11 |

| | |
|-----------------------------|-----------|
| 设置测试标准 | 12 |
| 执行电源电压测试 | 12 |
| 执行接地线（保护接地）电阻测试 | 12 |
| 执行绝缘电阻测试 | 17 |
| 执行电流消耗测试 | 23 |
| 执行漏电流测试 | 23 |
| 测量接地漏电流 | 24 |
| 执行机柜（外壳）漏电测试 | 26 |
| 执行导联至接地（患者）漏电测试 | 28 |
| 执行导联间（患者辅助）漏电测试 | 30 |
| 执行导联隔离（应用部分上的电源）漏电测试 | 32 |
| 执行等效设备漏电流测试 | 34 |
| 执行应用部分等效漏电流测试 | 34 |
| 执行直接设备漏电流测试 | 36 |
| 执行应用部分直接漏电流测试 | 38 |
| 执行差值漏电流测试 | 41 |
| 使用 1210 转接头 | 43 |
| 进行点对点测量 | 47 |
| 测量电压 | 47 |
| 测量电阻 | 47 |
| 测量电流 | 48 |
| 模拟心电图 (ECG) 波形 | 48 |
| 使用内存 | 50 |
| 将数据存储到内存 | 50 |
| 查看内存数据 | 51 |
| 删除内存中的数据 | 51 |
| 远程控制分析仪 | 51 |
| 维护 | 52 |
| 测试和更换保险丝 | 52 |

| | |
|-------------|----|
| 清洁分析仪 | 53 |
| 可更换的零件..... | 54 |
| 附件 | 56 |
| 规格 | 57 |
| 详细规格 | 58 |

表目录

| 表格 | 标题 | 页码 |
|----|------------------|----|
| 1. | 符号 | 2 |
| 2. | 前面板控件与连接..... | 4 |
| 3. | 侧面板和前面板连接..... | 6 |
| 4. | 示意图缩写 | 15 |
| 5. | 基于选定标准的测试名称..... | 23 |
| 6. | 可更换零件 | 54 |
| 7. | 附件 | 56 |

图目录

| 表格 | 标题 | 页码 |
|-----|-----------------------|----|
| 1. | 前面板控件与连接..... | 4 |
| 2. | 侧面板和前面板连接..... | 5 |
| 3. | 分析仪操作准备就绪..... | 7 |
| 4. | 被测设备与分析仪的连接..... | 8 |
| 5. | 漏电流菜单..... | 9 |
| 6. | 设置菜单..... | 10 |
| 7. | 电源电压测试菜单..... | 12 |
| 8. | 被测设备接地电阻测量..... | 13 |
| 9. | 接地线（保护接地）电阻测量连接..... | 14 |
| 10. | 接地线（保护接地）电阻测量示意图..... | 16 |
| 11. | 绝缘电阻测量..... | 17 |
| 12. | 电源至保护接地绝缘电阻测试示意图..... | 18 |
| 13. | 应用部分对保护接地绝缘测试示意图..... | 19 |
| 14. | 电源对应用部分绝缘测试示意图..... | 20 |
| 15. | 电源至非接地可接触导电点示意图..... | 21 |
| 16. | 应用部分对非接地导电点示意图..... | 22 |
| 17. | 漏电流测试主菜单..... | 24 |

| | | |
|-----|----------------------------|----|
| 18. | 接地漏电流测试示意图..... | 25 |
| 19. | 外壳漏电流测试示意图..... | 27 |
| 20. | 导联至接地（患者）漏电流测试示意图..... | 29 |
| 21. | 应用部分连接接线柱显示..... | 30 |
| 22. | 导联间（患者辅助）漏电流测试示意图..... | 31 |
| 23. | 导联隔离（应用部分上的电源）漏电测试示意图..... | 33 |
| 24. | 等效设备漏电流测试示意图..... | 35 |
| 25. | 应用部分等效漏电流测试示意图..... | 37 |
| 26. | 直接设备漏电流测试示意图..... | 39 |
| 27. | 应用部分直接漏电流测试示意图..... | 40 |
| 28. | 差值漏电流测试示意图..... | 42 |
| 29. | 1210 转接头连接..... | 44 |
| 30. | EGC 与 1210 转接头的导联线连接..... | 46 |
| 31. | 点对点功能菜单..... | 47 |
| 32. | 心电图波形模拟菜单..... | 48 |
| 33. | 心电监护仪连接..... | 49 |
| 34. | 测试记录 ID 输入屏幕..... | 50 |
| 35. | 保险丝拆装..... | 52 |

Electrical Safety Analyzer


简介

Fluke Biomedical ESA612 电气安全分析仪（以下简称“分析仪”）是一款功能齐全、结构紧凑、携带方便的分析仪，专用于验证医疗设备的电气安全。分析仪可根据美国（ANSI/AAMI ES1、NFPA 99）和国际（IEC62353、AN/NZS 3551 及部分 IEC 60601-1）电气安全标准进行测试。集成的 ANSI/AAMI ES1 和 IEC60601-1 患者负载选择方便。

分析仪执行的测试包括：

- 线路（电源）电压
- 接地线（或保护接地）电阻
- 设备电流
- 绝缘电阻
- 接地漏电
- 外壳漏电
- 接地导线（患者）以及导线间（患者辅助）漏电
- 导线绝缘（应用部分电源漏电）
- 差值漏电流
- 直接设备漏电流
- 应用部分直接漏电流
- 等效设备漏电流
- 应用部分等效漏电流
- 点对点漏电流、电压和电阻
- 心电图（ECG）模拟和性能波形

表 1. 符号

| 符号 | 描述 |
|---|--|
|  | 重要信息；请参阅手册。 |
|  | 危险电压 |
|  | 符合加拿大和美国的相关标准 |
|  | 符合澳洲的相关 EMC 要求。 |
|  | 符合欧盟 (European Union) 指令 |
|  | 请勿将本品作为未分类的城市垃圾处理。 请访问 Fluke 网站 了解回收信息。 |
| CAT II | IEC 测量类别 II – CAT II (第二类) 设备的设计使设备能够承受由固定安装设备提供电源的耗能设备所产生的瞬态高压。 |
|  | 等电位接地端子 |

安全须知

在本手册中，**警告**表示可能会导致人身伤害或死亡的危险情况或行为。**小心**表示可能造成分析仪或被测设备损坏，或导致数据永久丢失的情况或行为。

警告

为避免发生触电或人身伤害，请遵照下列指导原则：

- 必须按照制造商规定的方式使用分析仪，否则所提供的保护措施可能会失效。
- 在使用分析仪之前，请先阅读用户手册。
- 请勿将分析仪连接至患者或者与患者连接的设备上。分析仪只能用于设备评估之目的，切勿用于诊断、治疗或分析仪与患者接触的任何其它用途。
- 不可在潮湿场所以及存在易爆气体或粉尘的环境中使用本产品。
- 使用前先检查分析仪。如果发现分析仪存在任何种类的异常情况（例如：显示故障、机壳开裂等），则不可使用。
- 检查测试导线的绝缘是否损坏或导线金属是否裸露在外。检查测试导线的连通性。若导线损坏，请更换后再使用分析仪。
- 测试时，手指必须始终握在测试导线上的安全挡板后方。

- 由于带有危险电压，因此切勿打开分析仪机壳。分析仪内没有用户可自行更换的零件。
- 分析仪须由合格的专业人员负责维修。
- 分析仪必须正确接地。必须使用带有保护接地触点的电源插座。如果怀疑电源插座接地的有效性，请不要连接分析仪。请勿使用两芯适配器或延长线；这样会断开保护接地的连接。
- 不可将 15-20 A 适配器用于额定电流超过 15 A 的电源设备。否则，可能使适配器过载。
- 在使用 30 V 以上的电压时要格外小心。
- 必须选用适合所进行测试的正确端子、功能和量程。
- 在分析期间，不要接触被测设备 (DUT) 的金属部分。在被测设备与分析仪相连时，应当留意它的触电危险，因为某些测试需要高电压、高电流、和/或断开被测设备的接地连接。

指定用途

本分析仪供经过培训的专业技术人员用于对各种医疗设备进行定期检测。测试过程按菜单进行，并且操作简单方便。

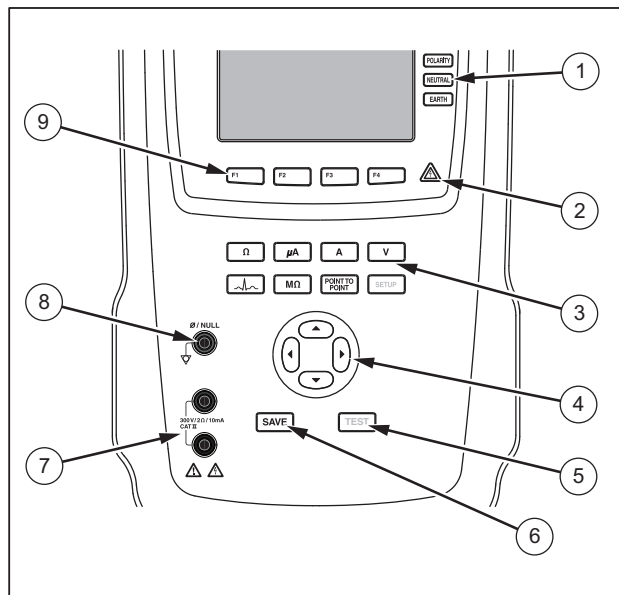
分析仪开箱

小心打开包装箱内所有物品并检查下列物品是否齐备：

- ESA612
- 入门手册
- 用户手册光盘
- 携带箱
- 电源线
- 15 – 20 A 适配器 (仅限美国)
- ESA USA 附件包 (仅限美国、澳大利亚和以色列)
- ESA EUR 附件包
- Ansur 软件演示光盘
- Null 接线柱适配器
- 5 对 5 香蕉接头至 ECG 适配器 (BJ2ECG)
- 转换电缆

熟悉仪器

图 1 和表 2 描述了分析仪前面板上的控件和连接。



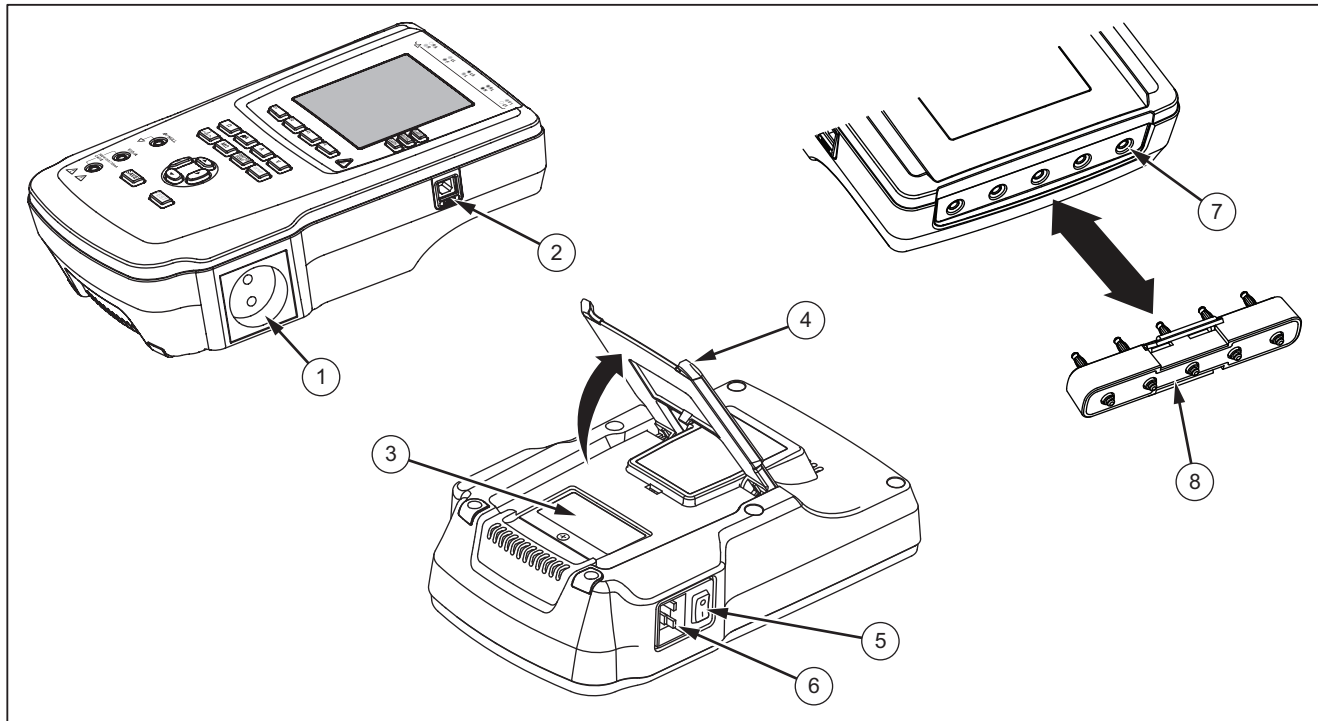
fis116.eps

图 1。前面板控件与连接

表 2。前面板控件与连接

| 项目 | 名称 | 描述 |
|----|----------|--|
| 1 | 设备插座配置按钮 | 控制设备插座的配置。断开和闭合零线和接地连接，以及转换零线和火线连接的极性。 |
| 2 | 高电压指示灯 | 在高电压加在心电图/应用部分接线柱或测试插座的 L1 和 L2 时指示。 |
| 3 | 测试功能按钮 | 选择各种分析仪测试功能。 |
| 4 | 浏览按钮 | 用于浏览菜单和列表的光标控制按钮。 |
| 5 | 测试按钮 | 启动选定测试。 |
| 6 | 保存按钮 | 将测量值或 ECG 波形保存到内存。 |
| 7 | 输入插孔 | 测试导线接口。 |
| 8 | 调零插孔 | 用于将测试导线电阻归零的连接。 |
| 9 | 功能键 | 按键 F1 至 F4 用于从显示在 LCD 屏幕上的很多选项中选择。 |

图 2 和表 3 描述了分析仪侧面板和前面板上的连接。



fis110.eps

图 2。侧面板和前面板连接

表 3。侧面板和前面板连接

| 项目 | 名称 | 描述 |
|----|---------------------|--|
| 1 | 设备插座 | 设备插座（根据分析仪版本而定），用于连接被测设备。 |
| 2 | USB 设备端口 (B 型接口) | 用于从 PC 机或仪器控制装置对分析仪进行控制的数字连接。 |
| 3 | 保险丝拆装盖 | 遮盖设备插座保险丝。 |
| 4 | 斜立支架 | 支撑分析仪使其保持倾斜姿势。 |
| 5 | 交流电源开关 | 打开和关闭交流电源。 |
| 6 | 电源输入接口 | 一个接地的公头三孔接口 (IEC 60320 C19)，用于插接电源线。 |
| 7 | ECG/应用部分插孔 | 连接被测设备 (DUT) 应用部分（例如 ECG 导线）的插孔。用于通过导线测试漏电流以及向 DUT 提供 ECG 信号和性能波形。 |
| 8 | 香蕉插孔至 ECG 转接头 | 用于将 ECG 咬合式导联连接至分析仪的转接头。 |

连接电源

⚠⚠ 警告

为了避免触电的危险并保证分析仪正常运行，请将厂家提供的三芯电源线连接到正确接地的电源插座。请勿使用两芯适配器或延长线；这样会断开保护接地的连接。

将分析仪连接到正确接地的三孔插座。在接地导线断开时，分析仪不能正确测试被测设备。

分析仪应使用单相、接地的电源。不能将它用于双路、分相或三相电源配置。但可与任何能提供正确单相电压且接地的电源系统或隔离电源系统一起使用。

将被测设备连接至分析仪

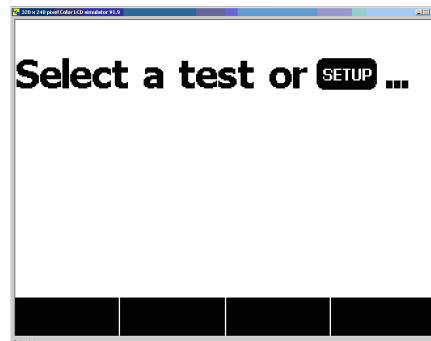
被测设备 (DUT) 有很多种连接方法，具体取决于设备和完整的电气安全测试所需要的连接数。图 4 显示了一台连接到测试插座的 DUT，应用部分接线柱，以及一个与 DUT 的外壳或保护接地之间的单独连接。

启动分析仪

注意

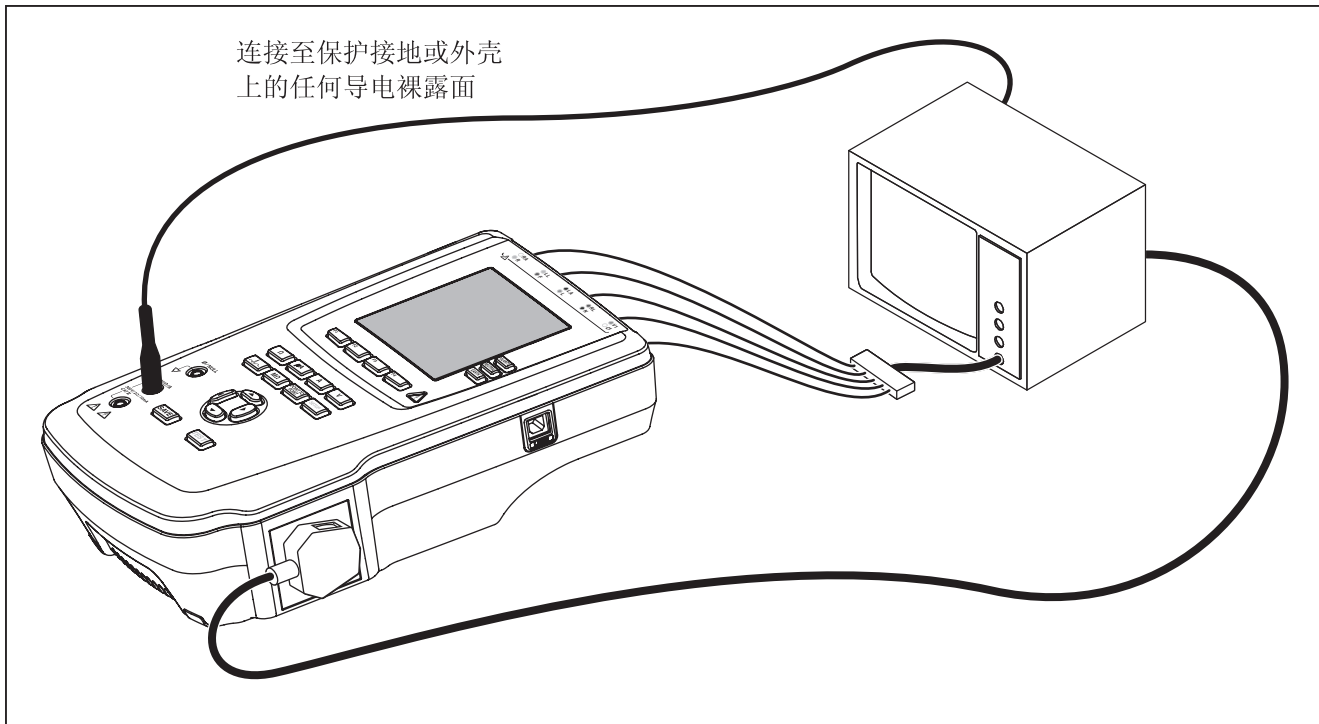
为了确保高压指示灯正常工作，请在开机自检时看它是否点亮。

按左侧面板上的电源开关，使交流电源开关的“1”侧被按下。分析仪将执行一系列的自检，然后在自检成功完成时显示图 3 中所示的信息。



fis101.jpg

图 3. 分析仪操作准备就绪



fiy113.eps

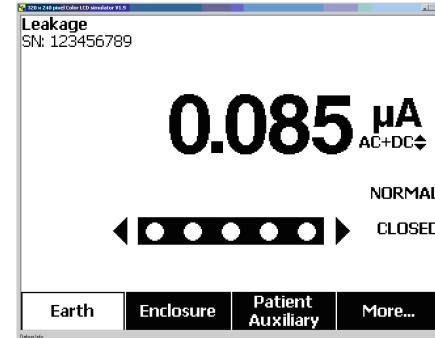
图 4。被测设备与分析仪的连接

在自检期间，分析仪检查其交流电源输入的极性是否正确、接地完整性和电压水平。在自检过程中，高电压指示灯会短暂亮起。如果极性反转，分析仪会指示这种情况并允许在内部将极性反转。如果接地断开，分析仪会显示该错误。如果电源电压过高或过低，分析仪会显示此错误。在纠正电压并断开分析仪电源，然后重新加电之前，分析仪不会继续运行。

访问分析仪的功能

对每种测试和设置功能，分析仪都使用一系列的菜单来访问各种分析仪测试和设置变量。如图 5 所示，分析仪在显示屏的底部指示各种漏电流测试。显示的 Exit（退出）选项可用于中途取消漏电流测试。在特定测试下按功能键（F1 至 F4）可使分析仪设置或执行选定的测试。

除了功能键以外，分析仪测试功能可能还需要使用浏览按钮选择参数。在上例中，漏电流选项旁边有 \blacklozenge 符号。该符号表示选择是通过按 \odot 或 \ominus 键来控制。在本例中，漏电流测量可在 AC+DC（交流合并直流）、仅 AC（交流）或仅 DC（直流）之间切换。应用部分指示符的左端有 \blacktriangleleft 符号，右端有 \blacktriangleright 符号。这些符号表示用 \odot 和 \ominus 来选择应用部分。



fis102.jpg

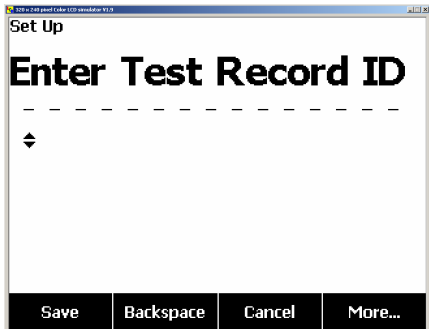
图 5. 漏电流菜单

沿显示屏右侧排列的三个按钮（**POLARITY** **NEUTRAL** **EARTH**）控制分析仪测试插座的接线，以满足某些电气测试的需要。只要这些控件被激活，这三个按钮的当前状态会显示在显示屏的右边缘处。

图 5 显示可以将极性设置为正常、反向或关闭。还可将零线设置为闭合或断开。未显示接地状况，这表明其无法更改。但是，在进行该测试期间，已在内部断开接地。

设置分析仪

存在许多分析仪参数，可通过设置功能以及按 ID 和日期保存记录的功能对它们进行调整。要访问图 6 中所示的第一个设置菜单，请按 **SETUP**。



fis114.bmp

图 6. 设置菜单

注意

有关如何输入测试记录 ID 的说明，请参见本手册后面的“使用内存”部分。

设置参数分为六个类别：仪器、显示屏、声音、仪器信息、校准和诊断。

设置极性切换延时

在切换分析仪测试插座的极性时，可以设置一个延时来控制实际的切换时间。要设置极性延时：

1. 从设置菜单中，按功能键 **More**（更多）显示其他菜单选项。
2. 按功能键 **Instrument**（仪器）显示仪器设置选项。
3. 按功能键 **Polarity Delay**（极性延时），打开功能键标签上方的滚动框。
4. 按 \blacktriangle 或 \blacktriangledown ，以 1 秒为步长在 0 至 5 秒内调整延时。
5. 按功能键 **Done**（完成）退出切换极性延迟设置功能。

设置显示对比度

设置显示对比度有两种方法可用。从 **Select a Test...**（选择一项测试）菜单或通过设置菜单。

无论何时，当分析仪显示其启动菜单（**Select a test...**）（选择一项测试）时，按 \blacktriangle 或 \blacktriangledown 将分别增大或减小显示屏的对比度。按功能键 **Done**（完成）退出对比度设置。

另一种调节对比度的方法是通过分析仪的设置菜单。

1. 从设置菜单中，按功能键 **More**（更多）两次，将 F1 设置为显示屏对比度功能键。
2. 按功能键 **Display Contrast**（显示屏对比度）。
3. 按 \blacktriangle 或 \blacktriangledown 分别增大或减小显示屏的对比度。
4. 按功能键 **Done**（完成）退出对比度设置。

设置蜂鸣器

启用或禁用蜂鸣器的步骤：

1. 从设置菜单中，按功能键 **More**（更多）两次，将 F2 设置为蜂鸣器开关功能键。
2. 按功能键 **Beeper**（蜂鸣器），在蜂鸣器开启和关闭之间切换。
3. 按功能键 **Done**（完成），返回设置菜单。

查看仪器信息

查看有关分析仪信息的步骤：

1. 从设置菜单中，按功能键 **More**（更多）两次，将 F3 设置为仪器信息功能键。
2. 按功能键 **Instrument Information**（仪器信息）。
3. 查看显示的信息后，按功能键 **Done**（完成）退出信息屏幕。

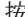
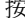
查看内存

要了解有关查看内存及如何在分析仪中存储数据的信息，请参见本手册后面的“使用内存”部分。

设置 GFCI 限制

设置 GFCI 电流限制的步骤：

1. 从设置菜单中，按功能键 **More**（更多）显示其他菜单选项。
2. 按功能键 **Instrument**（仪器）显示仪器设置选项。

3. 按功能键 **GFCI Limit**（GFCI 限制），打开功能键标签上方的滚动框。
4. 按  或  将电流限制从 5 毫安调整为 25 毫安。
5. 按功能键 **Done**（完成）退出“GFCI 限制”设置功能。

执行电气安全测试

分析仪被设计用于在生物医学设备上执行许多不同的电气和性能测试。以下各部分对不同测试及如何用分析仪执行这些测试作了描述。


设置测试标准

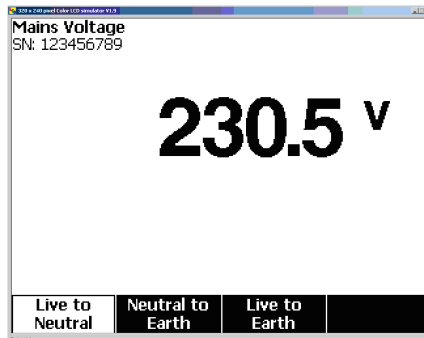
分析仪专用于根据以下各种安全标准执行电气安全测试：
AAMI ES1/NFPA99、IEC62353、IEC60601-1 和
AN/NZS 3551。AAMI 是分析仪的默认标准。要选择另一
标准：

1. 按 **SETUP**。
2. 从设置菜单中，按功能键 **More**（更多）显示其他菜单选项。
3. 按功能键 **Instrument**（仪器）显示仪器设置选项。
4. 按功能键 **Standard**（标准），打开功能键标签上方的滚动框。
5. 按  或  在标准选项之间滚动。
6. 当显示所需标准时，按功能键 **Done**（完成）。

某些电气测试对某种特定标准可能不适用。在这些情况下，分析仪的菜单不会显示那些被排除在外的测试项目供用户选择。

执行电源电压测试

“电源电压”测试通过三个不同的测量，来测量市电输入端上的电压。要访问“电源电压”测试，请按 。将显示“电源电压”测试菜单，如图 7 所示。



fis104.jpg

图 7. 电源电压测试菜单

按各个功能键分别执行下列三项测量：火线对零线、零线对接地、以及火线对接地。

注意

在电源电压测试期间，测试插座的电源被切断。

执行接地线（保护接地）电阻测试

“接地线（保护接地）电阻”测试可测量分析仪测试插座的 PE 端子与连接到 DUT 保护接地的 DUT 外露导电部分之间的阻抗。

在用分析仪执行任何漏电测试之前，最好先利用该测试，测试分析仪的测试插座接地与 DUT 的保护接地或外壳之间的接地连接是否完好。

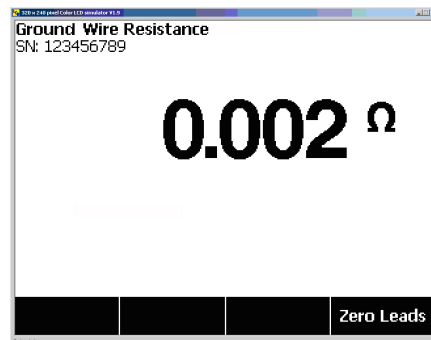
要访问接地线（保护接地） \emptyset /Null 电阻测试菜单，请按 Ω 。

注意

在执行该测试时，被测设备的电源关闭。

执行接地线电阻测试的步骤：

1. 确保已将从被测设备引出的电源线插入分析仪的测试插座。
2. 按 Ω 显示电阻功能菜单。
3. 将测试导联线的一端连接到 V/ Ω /A 插孔，如图 9 中所示。
4. 如果使用附件测试探头，请将其连接至测试导联线的另一端，并将测试探头尖端插入 \emptyset /Null（调零）插孔。如果使用鳄鱼夹附件，请将其连接至测试导联线的另一端，并将调零接线柱转接头插入 \emptyset /Null（调零）插孔，然后用鳄鱼夹夹紧调零接线柱转接头。
5. 将测试导线的另一端连接至 \emptyset /Null 插孔。
6. 按功能键 **Zero Leads**（导线归零）。分析仪将测量值归零，以抵消测试导线的电阻。
7. 将测试导线从 \emptyset /Null 插孔连接到 DUT 的外壳或保护接地连接。
8. 在完成 DUT 的连接后，测得的电阻会显示出来，如图 8 所示。



fis105.jpg

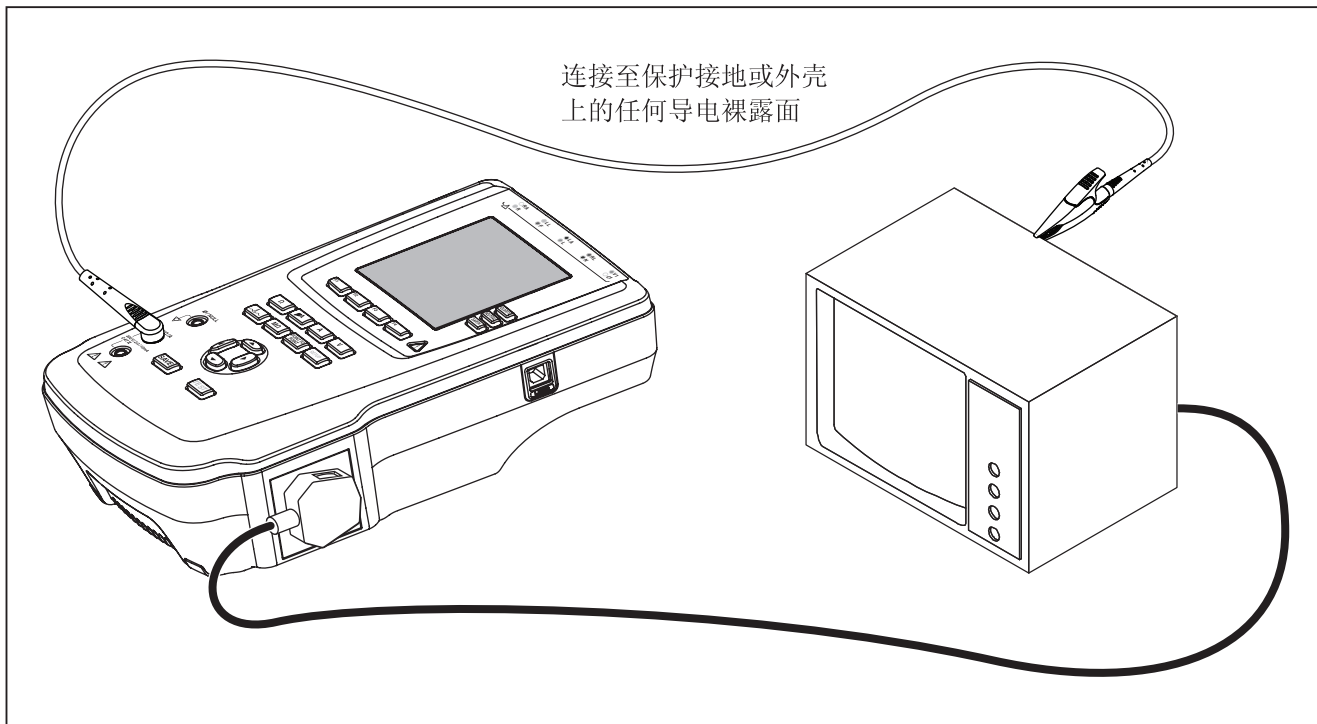
图 8. 被测设备接地电阻测量

⚠️警告

为避免触电，请在执行测试导联线调零后，从 \emptyset /Null（调零）插孔拆除调零接线柱转接头。在某些测试情况下， \emptyset /Null（调零）插孔会存在潜在的危险。

低电阻读数可确认整个电源线上的接地连接正常。请参阅相关电气安全标准了解需要遵守的具体极限值。

图 9 显示分析仪和被测设备之间的电气连接。表 4 列出了示意图中所用的缩写及对它们的描述。

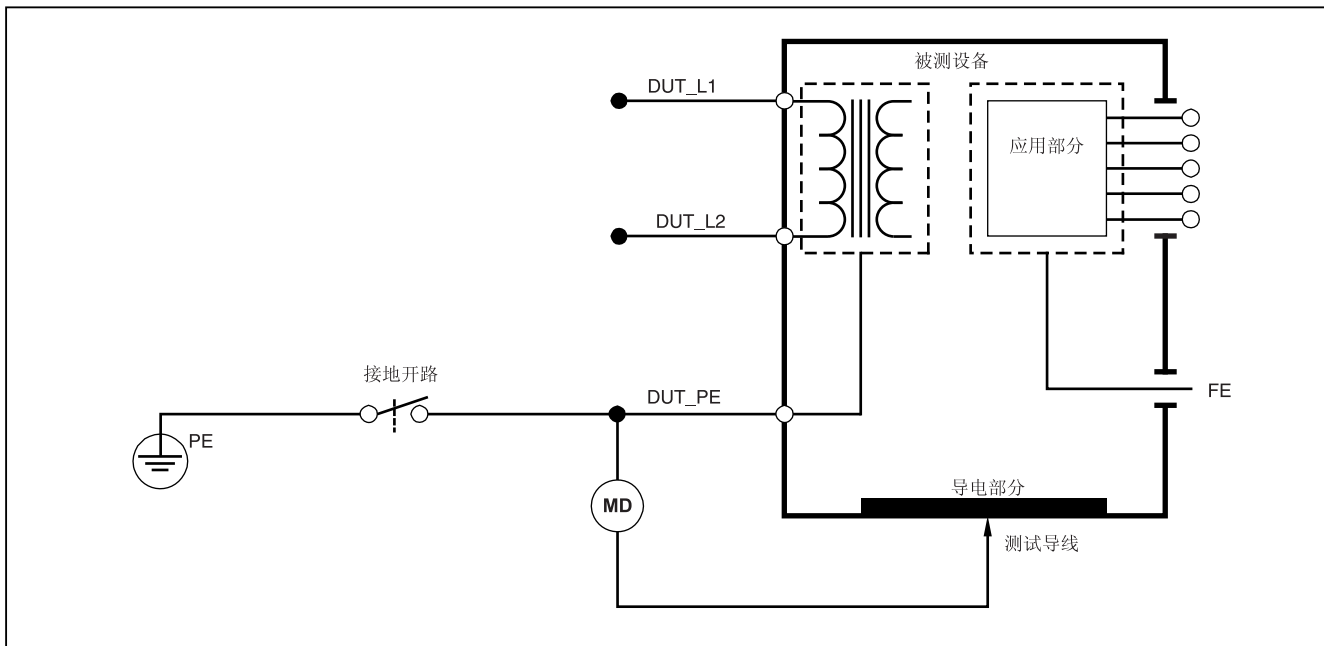


fy112.eps

图 9。接地线（保护接地）电阻测量连接

表 4. 示意图缩写

| 缩写 | 含义 |
|----------|-------------------|
| MD | 测量设备 (ESA612 分析仪) |
| FE | 功能接地 |
| PE | 保护接地 |
| Mains | 市电电源 |
| L1 | 火线 |
| L2 | 零线 |
| DUT | 被测装置 |
| DUT_L1 | 被测设备火线 |
| DUT_L2 | 被测设备零线 |
| DUT_PE | 被测设备保护接地 |
| REV POL | 反转市电电源极性 |
| LEAD GND | 导联对地, 用于患者漏电流测试 |
| MAP | 应用部分上的电源 |
| MAP REV | 应用部分上的反转电源的源电压 |
| PE Open | 保护接地开路 |
| Ⓢ | 测试电压 |



fbc26.eps

图 10. 接地线（保护接地）电阻测量示意图

执行绝缘电阻测试

五项绝缘电阻测试读取电源（L1 和 L2）对保护接地、应用部分对保护接地、电源对应用部分、电源对非接地可接触导电点，以及应用部分对非接地可接触导电点的测量值。

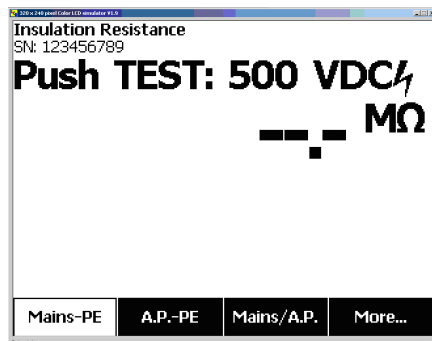
要访问“绝缘电阻测试”菜单，按 **MΩ**。

所有绝缘电阻测试都能用直流 500 或 250 伏进行。要从绝缘电阻测试菜单更改测试电压，按功能键 **More**（更多）。按功能键 **Change Voltage**（更改电压）将使测试电压在直流 250 和 500 伏之间变换。

注意

退出并重新进入绝缘电阻测试菜单，会使测试电压恢复为其默认值直流 500 伏。

如图 11 所示，五项测试中的三项分别显示在功能键 F1 至 F3 之上。要访问其它两项测试或测试电压选择，按功能键 **More**（更多）。功能键 **Back**（后退）将把菜单上移至最上层的绝缘电阻测试菜单。



fis106.jpg

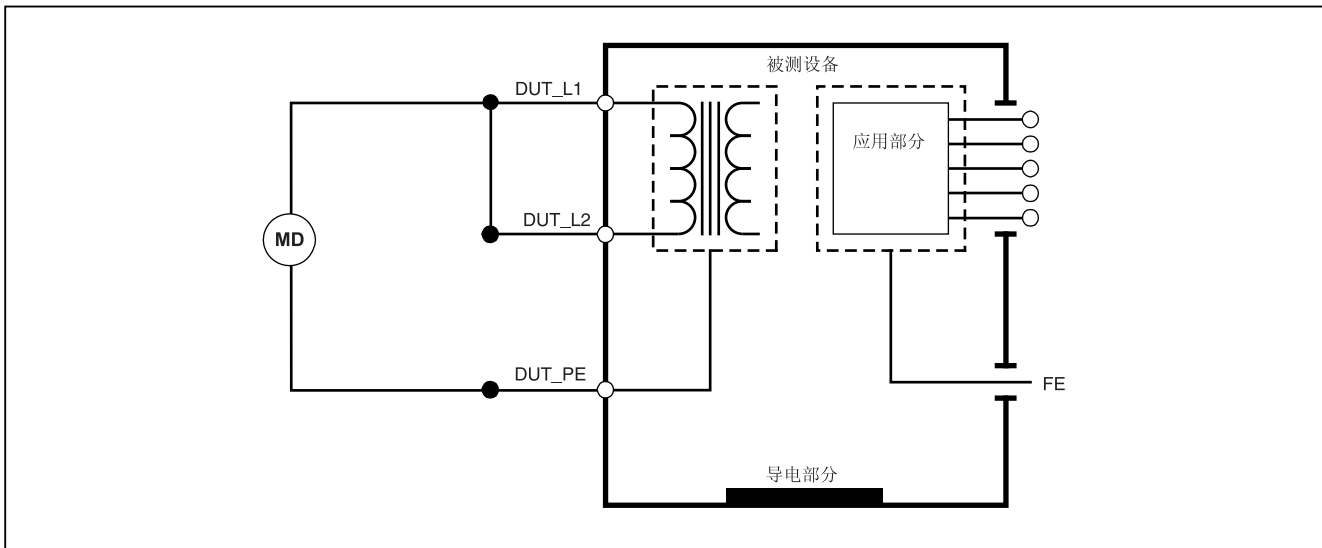
图 11. 绝缘电阻测量

在按相应的功能键选择其中一项测试后，按 **TEST** 把选定的电压施加至 DUT 并读取电阻测量值。

图 12 至 16 分别显示了五种绝缘电阻测试中分析仪与 DUT 之间的电气连接。

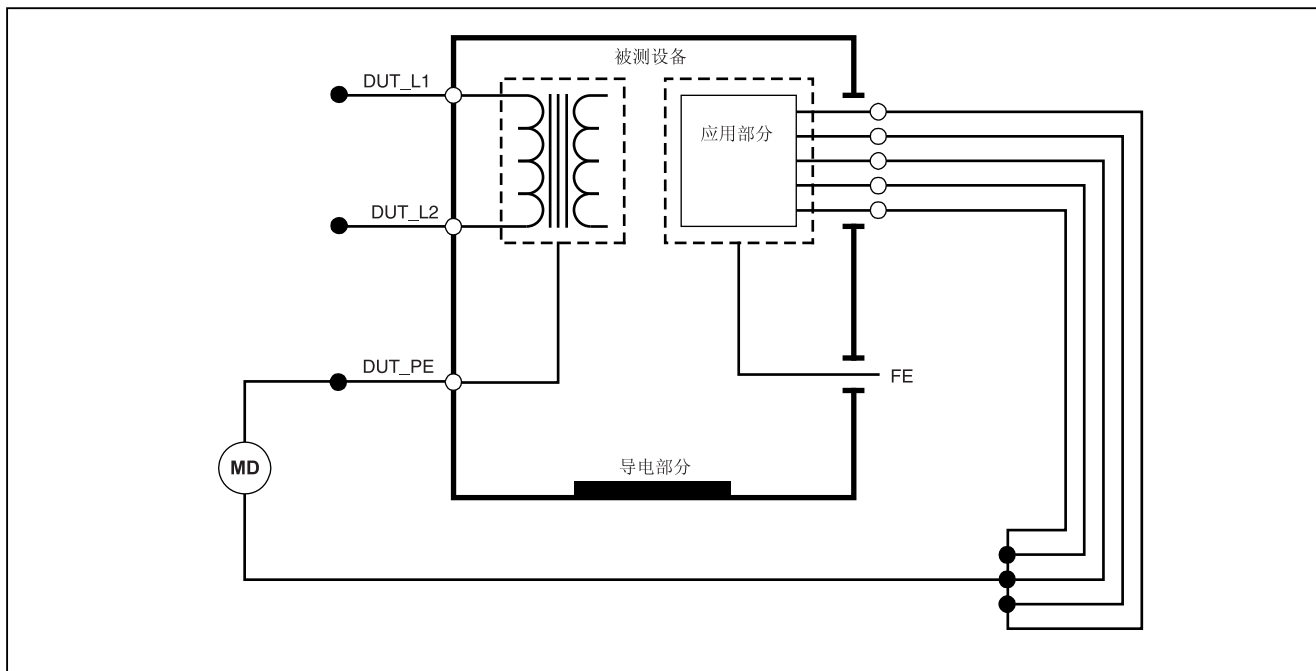
注意

在执行该测试时，被测设备的电源关闭。



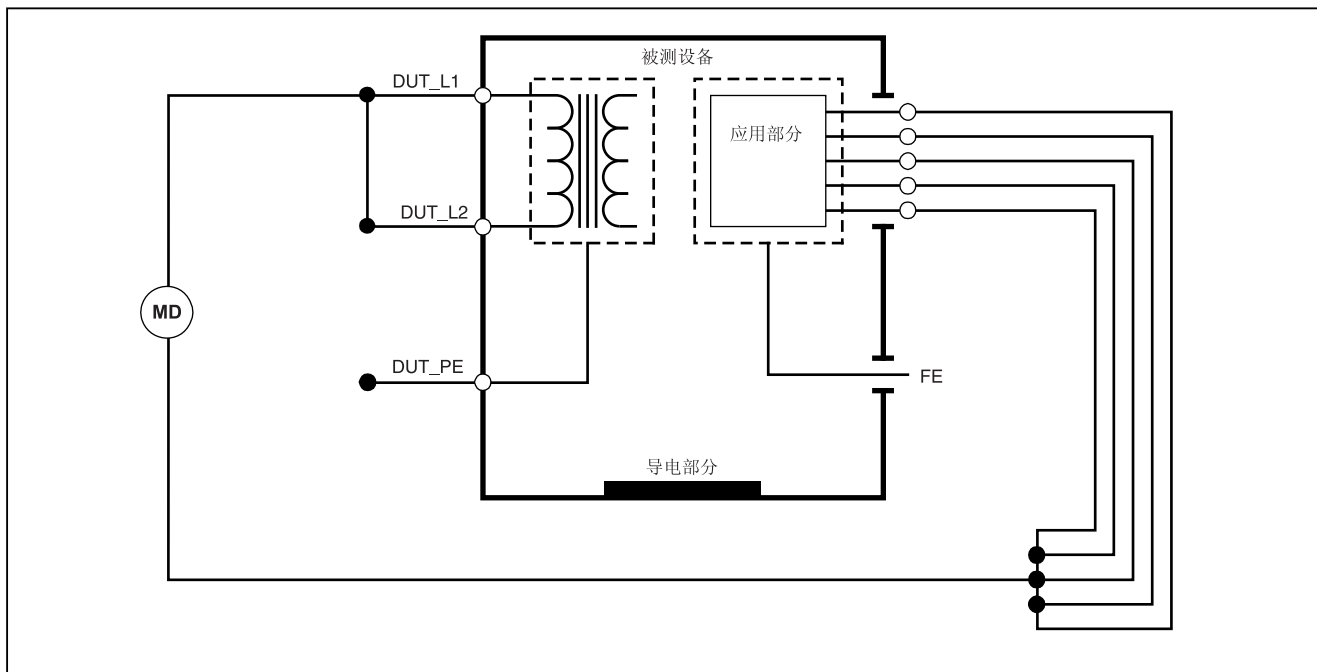
fbc17.eps

图 12. 电源至保护接地绝缘电阻测试示意图



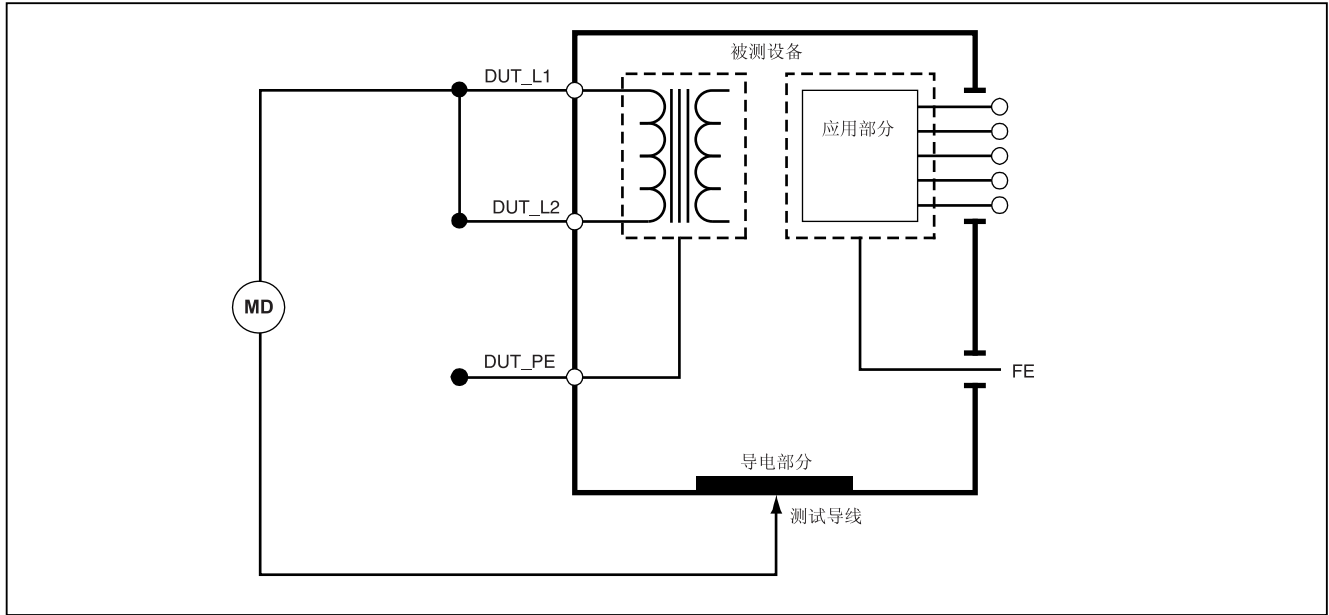
fbc18.eps

图 13. 应用部分对保护接地绝缘测试示意图



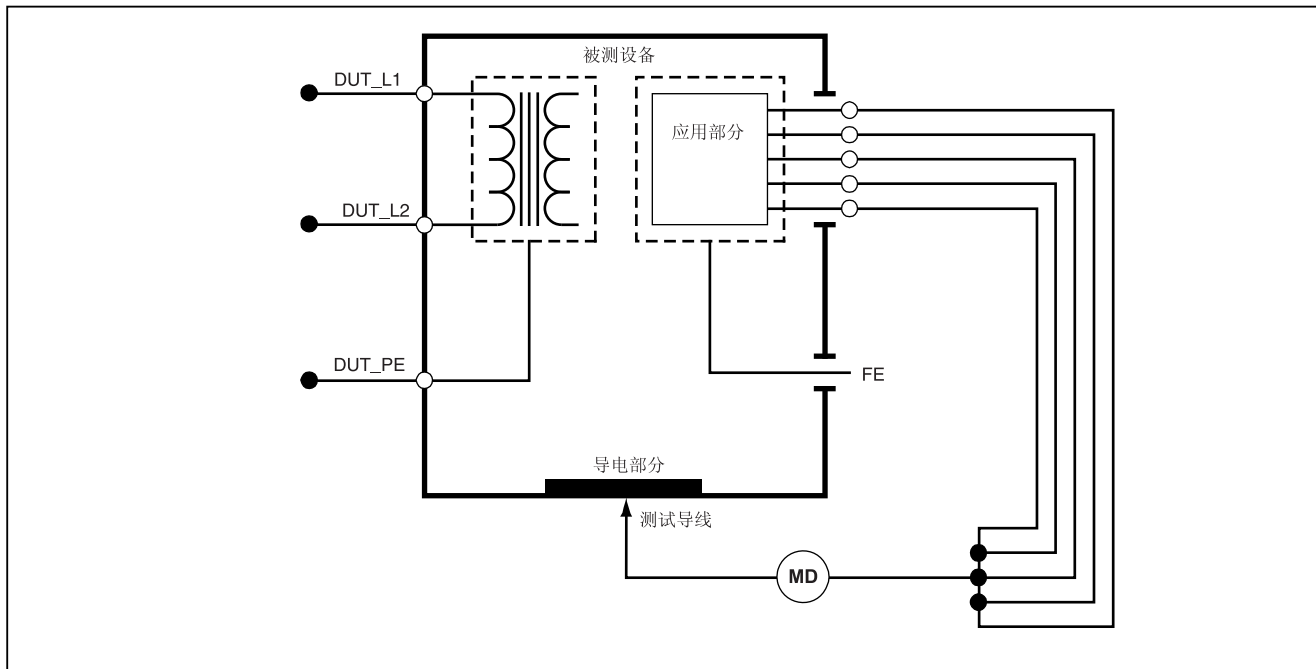
fbcl9.eps

图 14. 电源对应用部分绝缘测试示意图



fbc20.eps

图 15. 电源至非接地可接触导电点示意图



fbc21.eps

图 16. 应用部分对非接地导电点示意图

执行电流消耗测试

要测量被测设备所消耗的电流，按 **A**。分析仪显示流经测试插座电源连接的电流。

执行漏电流测试

分析仪能针对许多不同的被测设备配置测量漏电流。除了外壳和接地连接处发现的漏电流外，分析仪还能测量每个连接的应用部分的漏电流，及多个连接的应用部分的总漏电流。

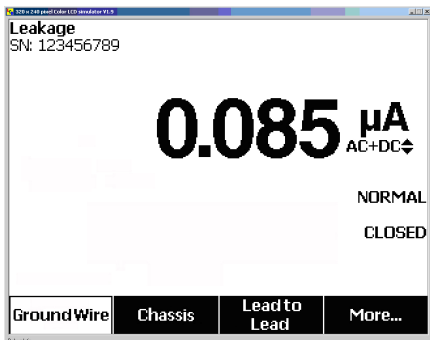
有哪些漏电流测试可用，取决于所选择的测试标准。请参见本手册前面的“选择测试标准”部分更改分析仪使用的标准。

表 5 根据选用的标准列出了六种具有不同名称的漏电流测试。

按 **μA** 访问如图 17 所示的漏电流测试主菜单。

表 5. 基于选定标准的测试名称

| IEC60601 | AAMI/NFPA 99 |
|--------------------|--------------|
| 保护接地电阻 | 接地线电阻 |
| 接地漏电流 | 接地线漏电流 |
| 接触或外壳漏电流 | 机箱漏电流 |
| 患者漏电流 | 导联对地漏电流 |
| 患者辅助漏电流 | 导联对导联漏电流 |
| 应用部分上的电源 (MAP) 漏电流 | 隔离漏电流 |



fis117.jpg

图 17. 漏电流测试主菜单

注意

图 17 中所示显示屏画面是选择 AAMI 作为测试标准时的漏电流测试主菜单。

除串联隔离外（应用部分上的电源），所有漏电流均以以下三种方式中的一种显示：AC+DC（交流+直流）、仅 AC（交流）或仅 DC（直流）。初始结果基于选定的标准，以相应的参数显示。要更改显示的参数，按 \odot 或 \ominus 。执行漏电流测试时，当前测量方法会显示在电流测量值的右侧。

测量接地漏电流

注意

接地线（接地）漏电测试适用于 AAMI、60601，但不适用于 IEC 62353。

要测量流经 DUT 保护接地电路的电流，请从漏电流测试主菜单中按功能键 **Ground Wire**（接地线），具体取决于标准。图 18 显示了接地线漏电流测试期间，分析仪和 DUT 之间的电气连接。

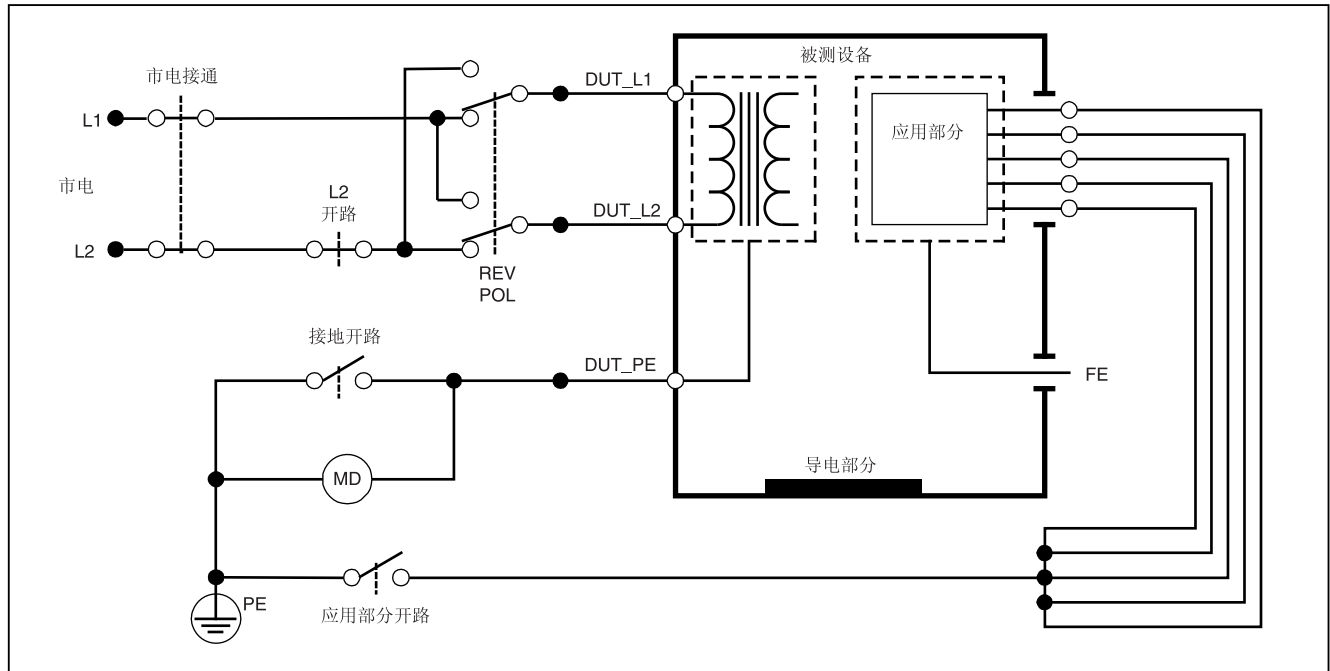
在接地线漏电流测试中，可以执行几种合并测量。按

POLARITY 将施加到分析仪测试插座的电源电压的极性在正常、关闭、反转和关闭之间切换。按 **NEUTRAL** 断开和闭合至分析仪测试插座的零线连接。由于测试在测量期间是在内部完成，所以无需断开测试插座的接地。

在执行该测试时，下列插座情况适用：

- 正常极性
- 正常极性，零线开路
- 反转极性
- 反转极性，零线开路

IEC60601-1 标准规定，执行此测量时，应用部分应当连接。按 \odot 或 \ominus 启用此测量，使所有应用部分的连接接线柱接地和不接地。



fbc27.eps

图 18. 接地漏电流测试示意图

注意

接地线漏电流测试具有相同的示意图，只是没有应用部分开关。

执行机柜（外壳）漏电测试

注意

机柜（外壳）漏电流测试仅在**选择 IEC60601 或 ANSI/AAMI ES1 1993 标准**时可用。

机柜（外壳）漏电流测试可以测量流经 DUT 的外壳和保护接地之间的电流。图 19 显示分析仪和 DUT 之间的电气连接。

执行机柜（外壳）漏电测试的步骤：

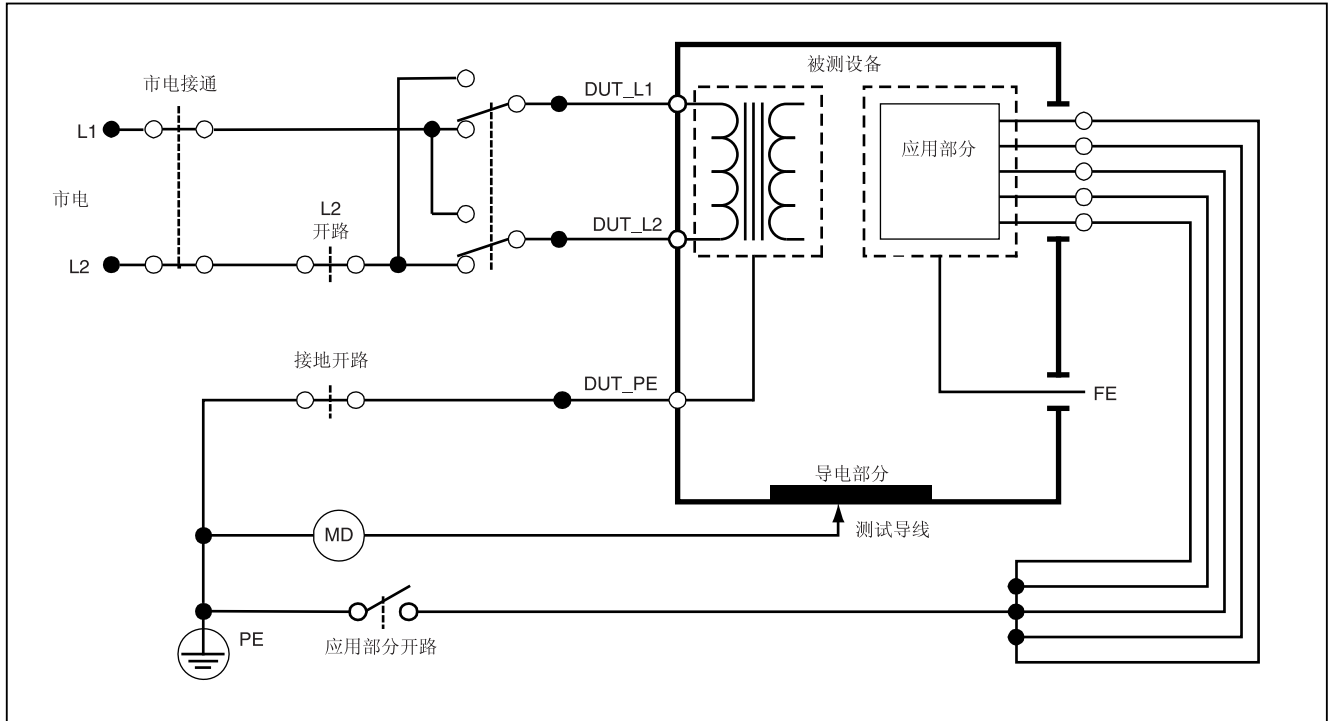
1. 在分析仪的 **V/Ω/A** 插孔和 DUT 的外壳之间连接一根导线。
2. 从“漏电流测试”菜单中，按功能键 **Chassis**（机柜）。
3. 分析仪将显示测得的电流。

机柜漏电测试可以在测试插座上存在多种故障的条件下执行。按 **POLARITY** 使测试插座在正常、关闭、反转和关闭之间切换。按 **NEUTRAL** 断开和闭合至插座的零线连接。按 **EARTH** 断开和闭合插座的接地连接。

在执行该测试时，下列插座情况适用：

- 正常极性
- 正常极性，接地开路
- 正常极性，零线开路
- 反转极性
- 反转极性，接地开路
- 反转极性，零线开路

IEC60601-1 标准规定，执行此测量时，应用部分应当连接。按 **Q** 或 **D** 启用此测量，使所有应用部分的连接接线柱接地和不接地。



fbc28.eps

图 19. 外壳漏电流测试示意图

注意

机柜漏电流测试具有相同的示意图，只是没有应用部分开关。

执行导联至接地（患者）漏电流测试

注意

导联至接地（患者）漏电流测试不适用于 IEC
62353 标准选项。

导联至接地（患者）漏电流测试可以测量流经一个选定应用部分、选定的一组应用部分或所有应用部分与电源 PE 之间的电流。图 20 显示了分析仪和 DUT 之间的电气连接。

执行导联至接地（患者）漏电流测试的步骤：

1. 按 **μA**。
2. 按功能键 **More**（更多）。
3. 按 **▲** 或 **▼** 选择应用部分分组中的一个。

注意

在针对测试决定应用部分的类型和如何对它们分组时，请参阅测试标准。

4. 按功能键 **Select**（选择）。
5. 按 **▶** 或 **◀** 向前经过每个应用部分分组，或单个应用部分，直到接地。然后选定和测量这些项目。

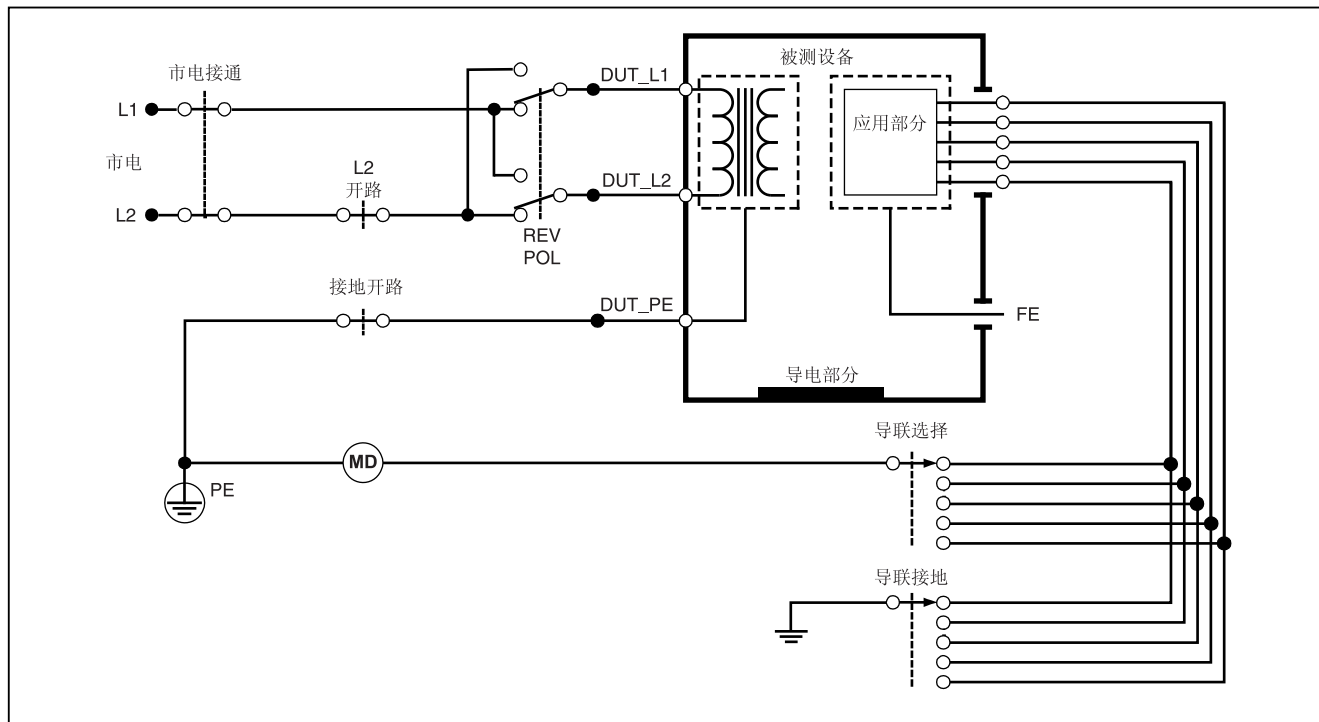
导联至接地漏电流测试可以在测试插座上存在多种故障的条件下执行。按 **POLARITY** 使测试插座在正常、关闭、反转和关闭之间切换。按 **NEUTRAL** 断开和闭合至插座的零线连接。按 **EARTH** 断开和闭合插座的接地连接。

在执行该测试时，下列插座情况适用：

- 正常极性
- 正常极性，零线开路
- 正常极性，接地开路
- 反转极性
- 反转极性，零线开路
- 反转极性，接地开路

注意

如果要连接至分析仪的应用部分数超过五个，请参见本手册后面的“使用 1210 转接头”。



fbc29.eps

图 20. 导联至接地（患者）漏电流测试示意图

执行导联间（患者辅助）漏电测试

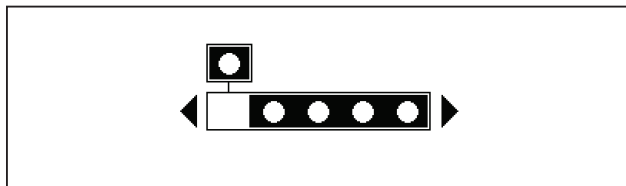
注意

导联间（患者辅助）漏电测试在选择标准
IEC60601 和 ANSI/AAMI ES1-1993 时可用。

要测量流经各个应用部分或导联线与选定导联线连接组合（所有其它导联线或两者之间）的漏电流，请按“漏电测试”主菜单中的功能键 **Lead to Lead**（导联间），如图 17 所示。图 22 显示了导联间（患者辅助）漏电流测试期间，分析仪和 DUT 之间的电气连接。

导联间（患者辅助）漏电测试会在显示屏上显示应用部分连接接线柱的简图，如图 21 所示。在该图中，应用部分接线柱 RA/R 显示在其它接线柱之上。这表示漏电流测量是从 RA/R 到所有其它接线柱之间进行的。要移至下一个应用部分接线柱，按 **D**。第一个接线柱将与其它接线柱显示成一条直线，而 LL/F 接线柱显示在所有其它接线柱之上。这表示第二次漏电流测量是从 LL/F 到所有其它接线柱之间进行的。继续按 **D** 或 **Q** 从一个连接接线柱移至另一个，并记下显示屏上测得的电流。

在每个接线柱单独隔离后，导联间（患者辅助）漏电测试会测量三个连在一起的不同组合接线柱的电流：RA/R 和 LL/F、RA/R 和 LA/L 或 LL/F 和 LA/L。



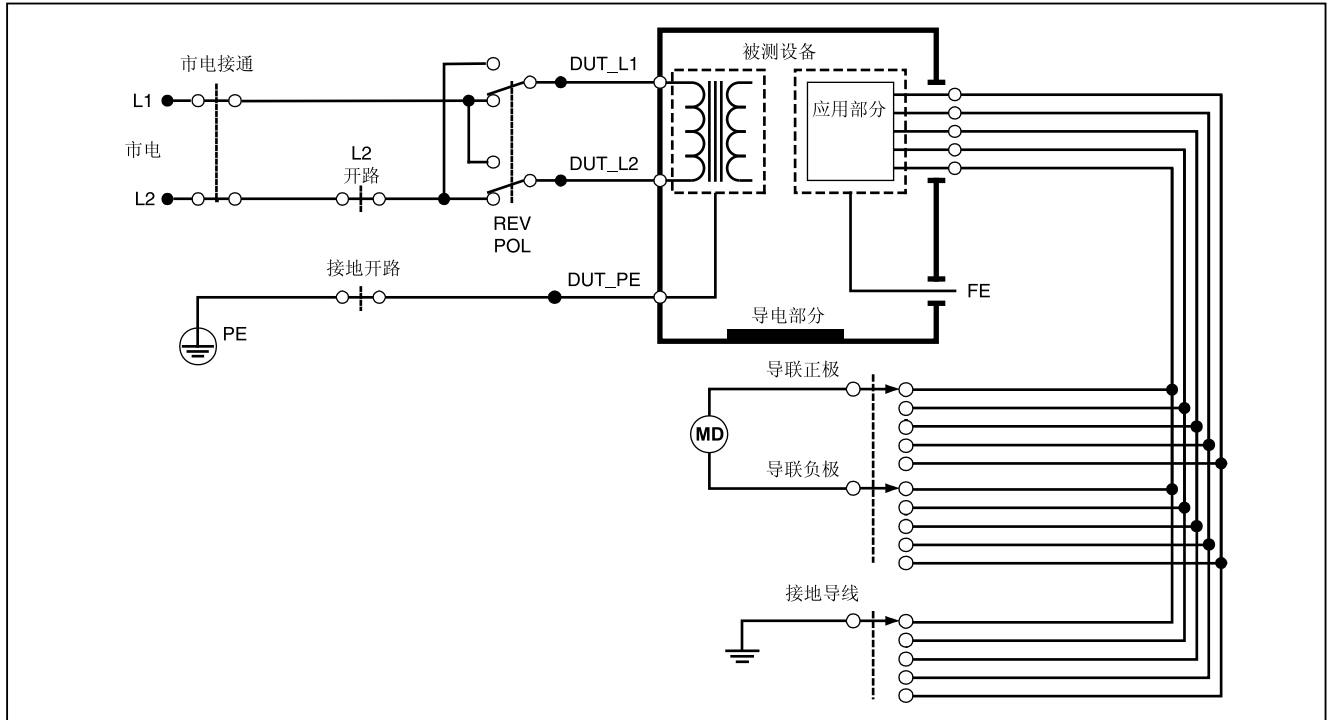
fis107.eps

图 21. 应用部分连接接线柱显示

在导联间（患者辅助）漏电测试中，可以进行许多故障测量。按 **POLARITY** 将施加到分析仪测试插座的电源电压的极性在正常、关闭、反转和关闭之间切换。按 **NEUTRAL** 断开和闭合至分析仪测试插座的零线连接。按 **EARTH** 断开和闭合至分析仪测试插座的接地连接。

注意

如果要连接至分析仪的应用部分数超过五个，请参见本手册后面的“使用 1210 转接头”。



fb30.eps

图 22. 导联间 (患者辅助) 漏电流测试示意图

在执行该测试时，下列插座情况适用：

- 正常极性
- 正常极性，零线开路
- 正常极性，接地开路
- 反转极性，零线开路
- 反转极性，接地开路

执行导联隔离（应用部分上的电源）漏电测试

注意

导联隔离（应用部分上的电源）漏电测试在选择了 IEC60601 和 ANSI/AAMI 标准时可用。

导联隔离（应用部分上的电源）漏电流测试可以测量随着施加一个隔离的交流电压时，流经一个选定应用部分、一组应用部分或所有应用部分和接地（及连接到红色端子的任何导电部分）之间的电流。图 23 显示了应用部分上的电源漏电流测试期间，分析仪和 DUT 之间的电气连接。

注意

选择了 60601 标准时，MAP 测试电压在正常和反向（电源 180 度异相）模式均可用。

执行导联隔离（应用部分上的电源）测试的步骤：

1. 按 **[μ A]**。
2. 按功能键 **More**（更多）。
3. 使用 **▲** 和 **▼** 选择想要的应用部分。

注意

在针对测试决定应用部分的类型和如何对它们分组时，请参阅测试标准。

4. 按功能键 **Select**（选择）。
5. 按功能键 **Lead Isolation**（导联隔离）。
6. 按 **⏪** 或 **⏩** 选择想要的应用部分连接。
7. 按 **TEST** 施加电压并在显示屏上读取漏电流。

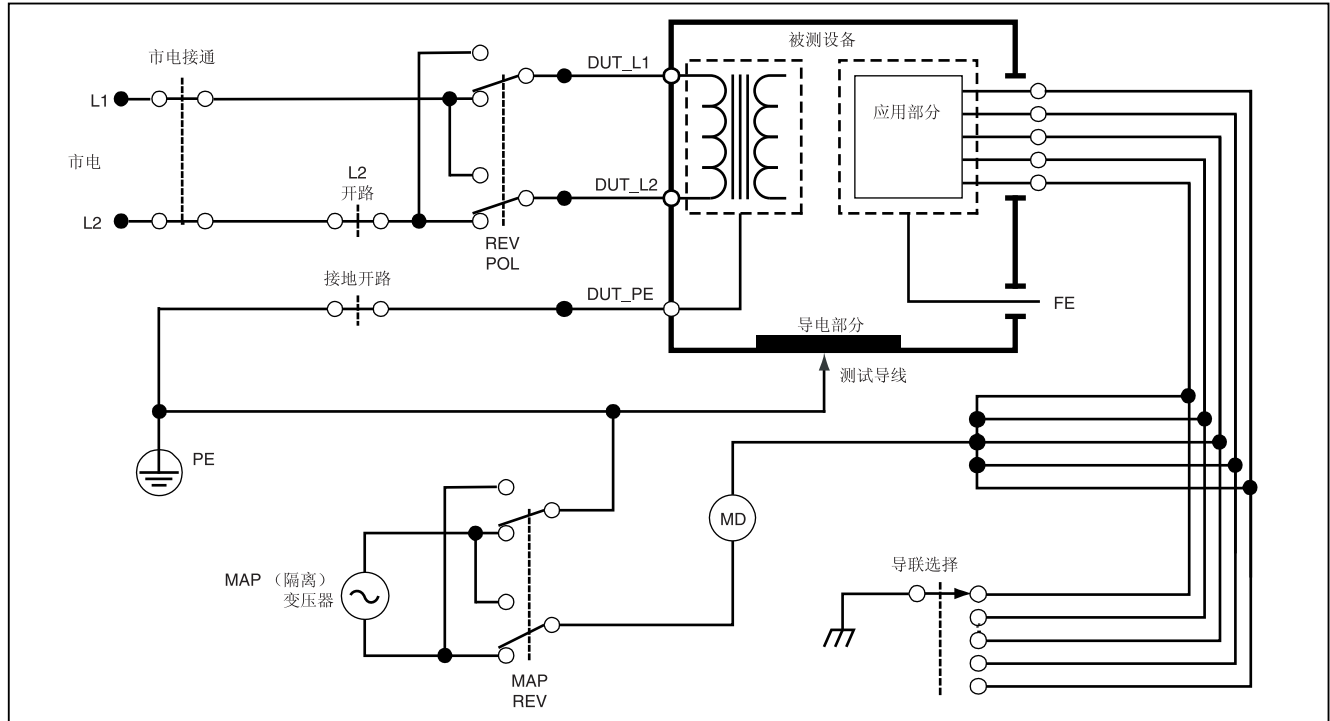
按 **⏪** 和 **⏩** 在应用部分连接或分组之间滚动。按 **TEST** 依照每个连接配置全面测试被测设备。

在执行该测试时，下列插座情况适用：

- 正常极性
- 反转极性

注意

如果要连接至分析仪的应用部分数超过五个，请参见本手册后面的“使用 1210 转接头”。



fb31.eps

图 23. 导联隔离 (应用部分上的电源) 漏电测试示意图

执行等效设备漏电流测试

注意

等效设备漏电流测试在选择了 EN62353 标准时可用。

在“等效设备漏电流”测试期间，电压电源被施加在短路的设备插座的火线、零线和设备插座的接地线、机体上外露的导电部分和所有一起短路的应用部分之间。在测试期间，设备与电源隔离。测量流经被测设备绝缘层的电流。

该测试对配备有内部电源的设备不适用。在测量期间，电源部分中的开关应闭合。

要执行等效设备漏电流测试：

1. 按 μA 。
2. 按功能键 **Alternative Equipment**（等效设备）。
3. 按 **TEST** 施加电压并在显示屏上读取电流。

图 24 显示了等效设备漏电流测试期间，分析仪和 DUT 之间的电气连接。

在执行该测试时，下列插座情况适用：

- 接地闭合
- 接地开路

注意

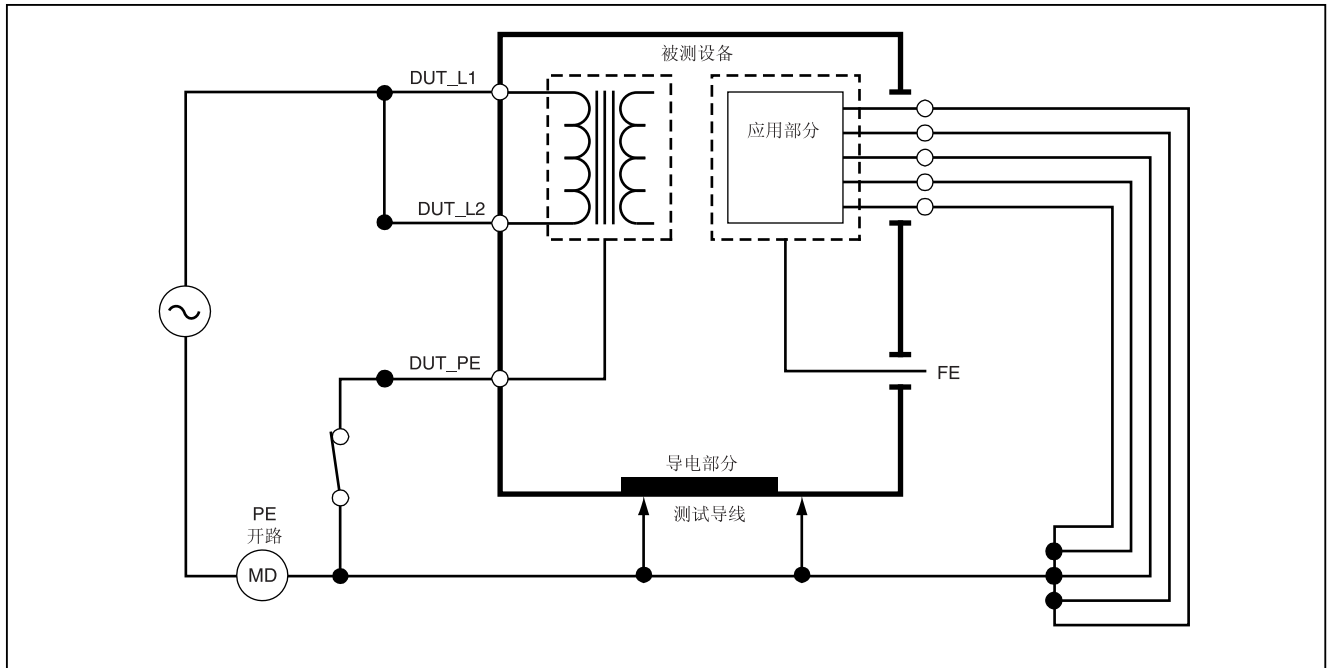
如果要连接至分析仪的应用部分数超过五个，请参见本手册后面的“使用 1210 转接头”。

执行应用部分等效漏电流测试

注意

应用部分等效漏电流测试在选择了 EN62353 标准时可用。

在“应用部分等效漏电流”测试期间，测试电压被施加在短路的单一功能应用部分和短路的设备插座电源火线、零线、设备插座接地线和机体上外露的导电部分之间。本测试只能在具有 F 型应用部分的设备上进行。对于具有多个应用部分的设备，在测试期间，依次测试每一组单一功能的应用部分，而使所有其它应用部分处于浮地状态。所有应用部分均可连接至分析仪的应用部分插孔，并且导联选择将使那些未被选中的应用部分浮地。



fbz22.eps

图 24. 等效设备漏电流测试示意图

要执行应用部分等效漏电流测试：

1. 按 **[μA]**。
2. 按功能键 **More** (更多)。
3. 使用 **[\blacktriangle]** 和 **[\blacktriangledown]** 选择想要的**应用部分**。
4. 按功能键 **Select** (选择)。
5. 按功能键 **Alternative A. P** (应用部分等效)。
6. 按 **[TEST]** 施加测试电压并在显示屏上读取电流。
7. 按 **[\blacktriangleright]** 或 **[\blacktriangleleft]** 前进到下一个单一功能的应用部分组 (如适用)。按 **[TEST]** 读取每一组的漏电流。

图 25 显示“应用部分等效漏电流”测试期间，分析仪和被测设备之间的电气连接。

注意

如果要连接至分析仪的应用部分数超过五个，请参见本手册后面的“使用 1210 转接头”。

执行直接设备漏电流测试

注意

直接设备漏电流测试在选择了 **EN62353** 标准时可用。

“直接设备漏电流测试”测量所有应用部分和机体上外露的导电部分，至电源接地线之间的漏电流。

要执行直接设备漏电流测试：

1. 按 **[μA]**。
- 直接设备测试是默认的测试，应当已被选中。
2. 按 **[TEST]** 施加电压并在显示屏上读取漏电流。

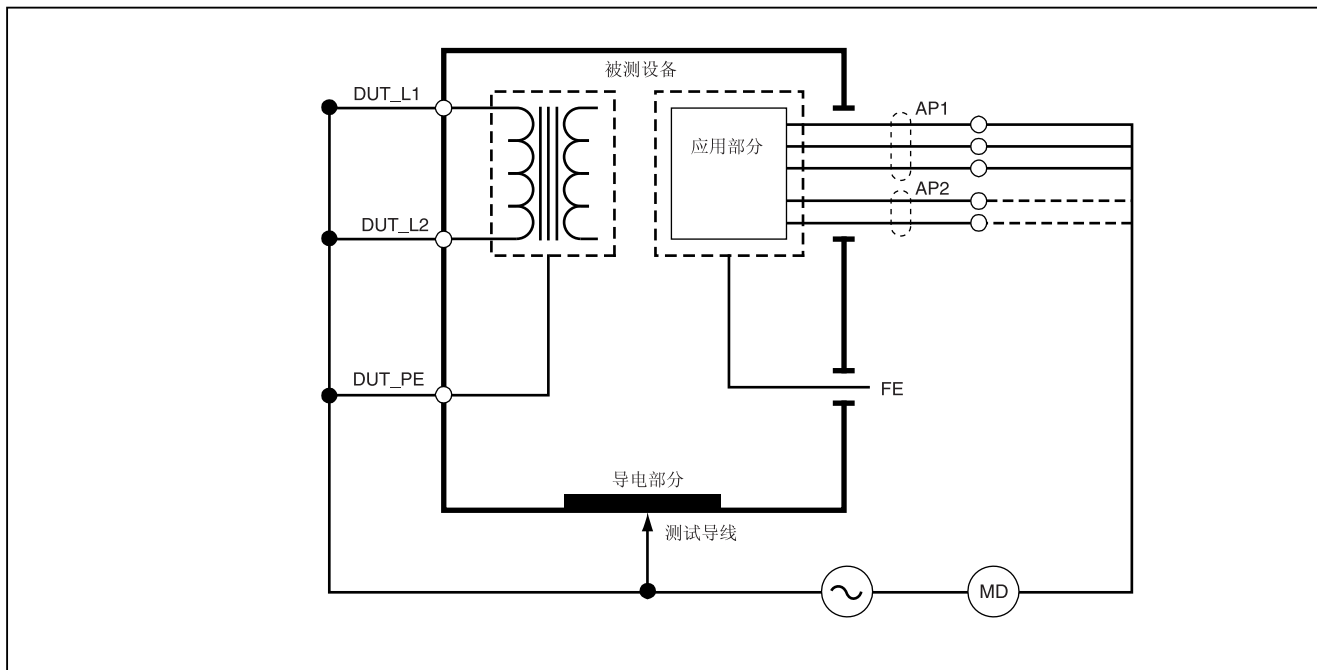
图 26 显示“直接设备漏电流”测试期间，分析仪和被测设备之间的电气连接。

在执行该测试时，下列插座情况适用：

- 正常极性，接地闭合
- 正常极性，接地开路
- 反转极性，接地闭合
- 反转极性，接地开路

注意

如果要连接至分析仪的应用部分数超过五个，请参见本手册后面的“使用 1210 转接头”。



fb023.eps

图 25. 应用部分等效漏电流测试示意图

执行应用部分直接漏电流测试

注意

应用部分直接漏电流测试在选择 EN62353 标准时可用。

“应用部分直接漏电流”测试可测量单一功能的所有应用部分和机体上外露的导电部分，至电源接地线之间的漏电流。对于具有多个应用部分的设备，应依次测试每一组单一功能的应用部分，并在测试期间使所有其它应用部分处于浮地状态。本测试只能在具有 F 型应用部分的设备上进行。

对于 B 类应用部分，请见图 26 中的直接设备漏电流测试示意图。

要执行应用部分直接漏电流测试：

1. 按 **[μA]**。
2. 按功能键 **More** (更多)。
3. 使用 **[\blacktriangle]** 和 **[\blacktriangledown]** 选择想要的应用部分。
4. 按功能键 **Select** (选择)。“应用部分直接漏电流”测试应当已被选中。
5. 按 **[\blacktriangleright]** 或 **[\blacktriangleleft]** 选择应用部分测试配置。
6. 按 **[TEST]** 施加测试电压并在显示屏上读取电流。
7. 按 **[\blacktriangleright]** 或 **[\blacktriangleleft]** 前进到下一组应用部分 (如适用)。

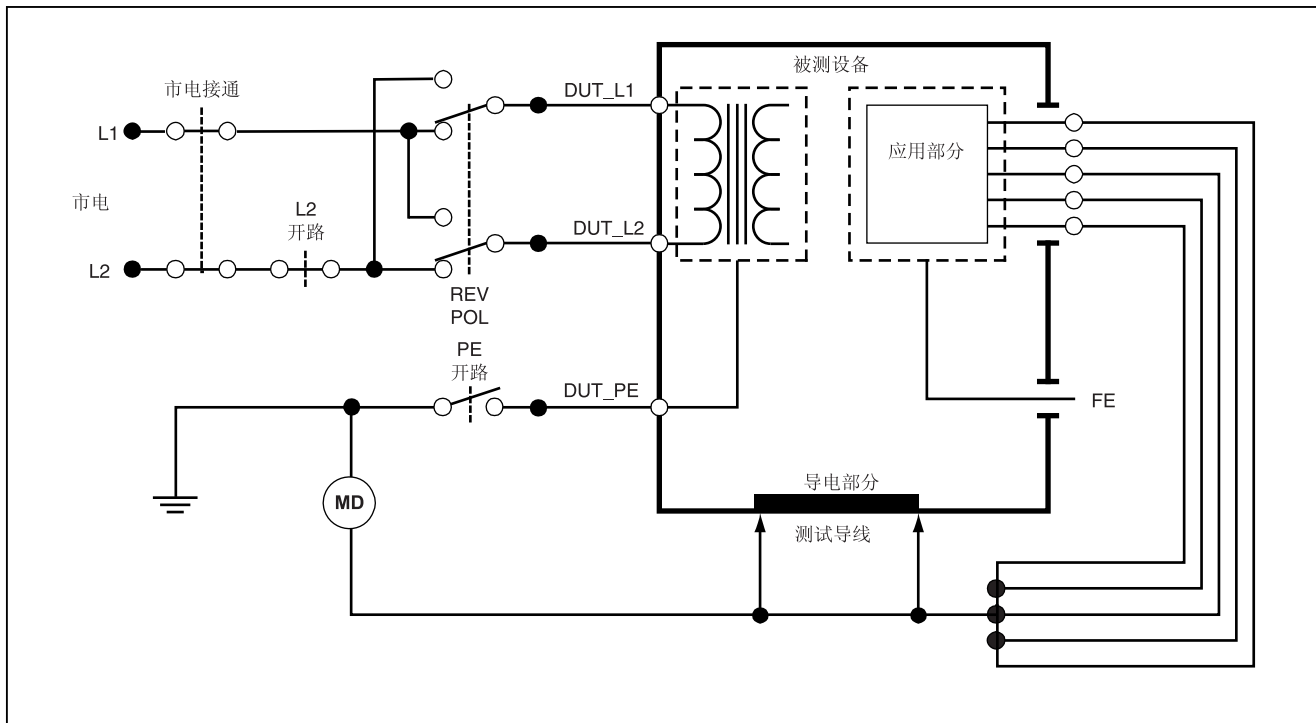
图 27 显示“应用部分直接漏电流”测试期间，分析仪和被测设备之间的电气连接。

在执行该测试时，下列插座情况适用：

- 正常极性
- 反转极性

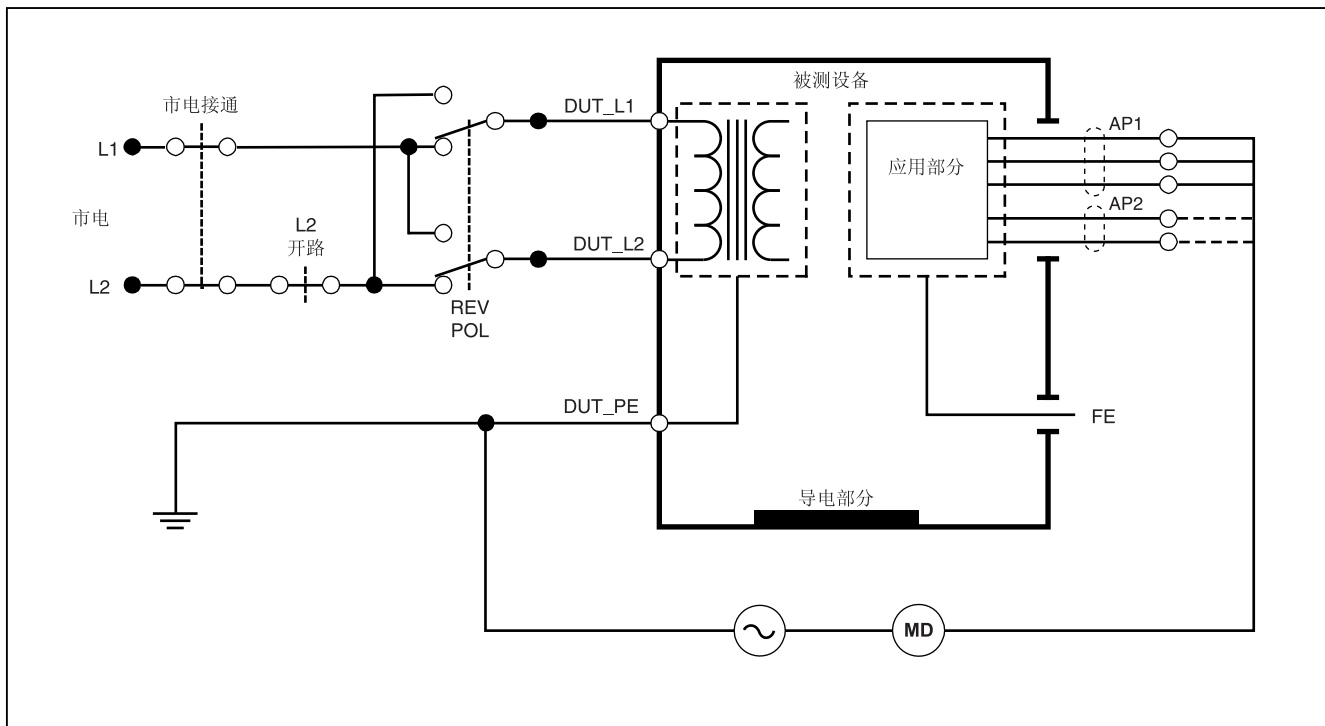
注意

如果要连接至分析仪的应用部分数超过五个，请参见本手册后面的“使用 1210 转接头”。



fbc24.eps

图 26. 直接设备漏电流测试示意图



fbc25.eps

图 27. 应用部分直接漏电流测试示意图

执行差值漏电流测试

注意

差值漏电流测试在选择了 EN62353 标准时可用。

“差值漏电流”测试是在电源施加到设备插座时，测量流经设备插座的火线和零线的差值电流的大小。在该测试期间，如果设备有适用的应用部分，则所有应用部分都应连接。

要执行差值漏电流测试：

1. 按 μA 。
2. 按功能键 **Differential**（差值）。

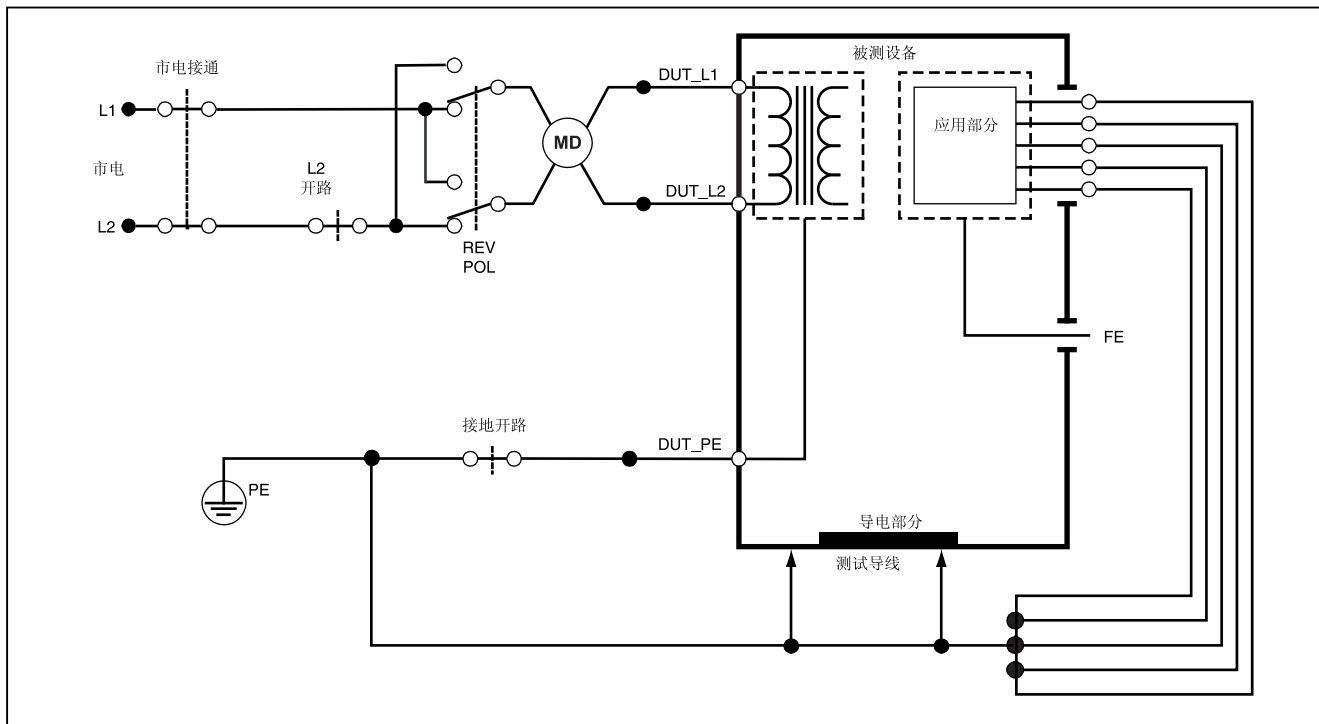
图 28 显示“差值漏电流”测试期间，分析仪和被测设备之间的电气连接。

在执行该测试时，下列插座情况适用：

- 正常极性，接地闭合
- 正常极性，接地开路
- 反转极性，接地闭合
- 反转极性，接地开路

注意

如果要连接至分析仪的应用部分数超过五个，请参见本手册后面的“使用 1210 转接头”。



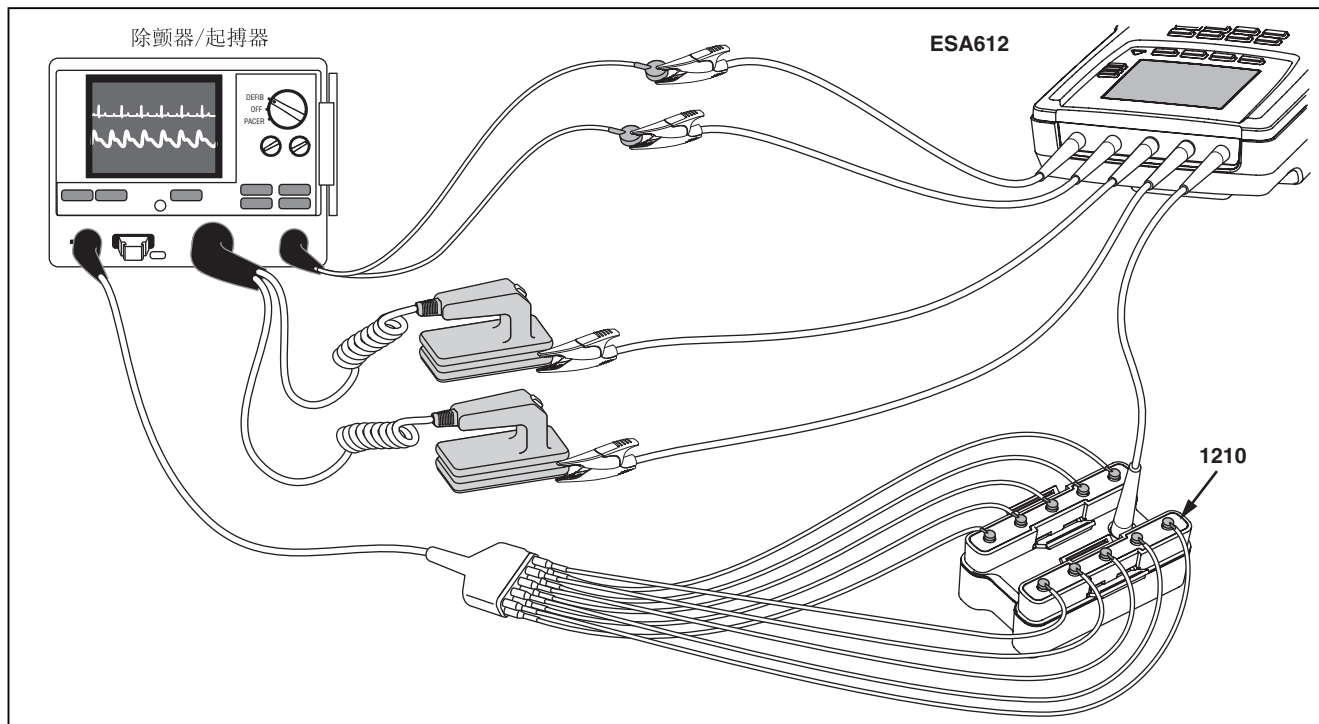
fb32.eps

图 28. 差值漏电流测试示意图

使用 1210 转接头

1210 转接头为可选附件，专用于将连接至分析仪的导联线或应用部分的数目从 5 增加到 14。转接头自身最多可同时 将 10 根导联线连接到接入分析仪输入插孔之一的一根导联线。剩余的四个分析仪输入插孔还可以与转接头结合使用。

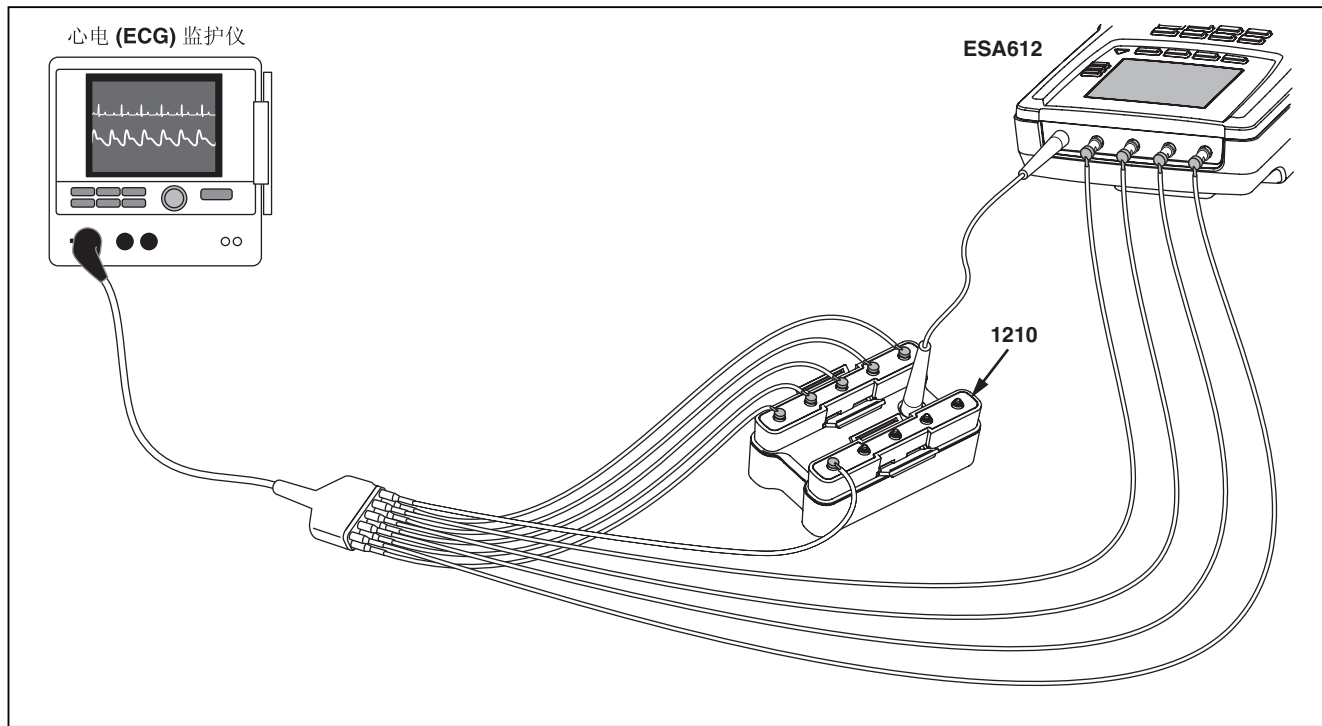
图 29 显示了转接头的的一个应用。示例中的除颤器/监护仪需要按照 IEC62353 对其十根 ECG 导联线、两根起搏器导联线和两个除颤器电击板一起和分组（如果针对单项功能）进行漏电流测试。该示例显示了要连接至咬合式接头的 ECG 导联线以及两个 BJ2ECG 转接头插接在一起的转接头。如果 ECG 导联线没有咬合式接头，则可以使用通用咬合式香蕉转接头连接到转接头。转接头的普通导联线插入分析仪的 RA 插孔（第一个插孔）。将四根带护套的测试导联线与鳄鱼夹结合使用，将两个除颤器电击板连接至 LL 和 LA 分析仪插孔，并将两条起搏器导联线连接至 RL 和 V1 插孔。如果选择同时连接全部五个分析仪插孔，将测试全部十四根导联线的漏电流。如果选择连接应用部分组 1、2 和 2，将对具有单项功能的应用部分组进行测试。



fiy120.eps

图 29. 1210 转接头连接

使用 AAMI/NFPA-99 标准执行应用部分测试时，会将 RA、LL、LA 和 RL 以正常模式连接到其关联的分析仪输入插孔。将需要通用咬合式香蕉转接头组中的四个转接头进行前四个连接。剩余的胸导联线将连接至转接头，而转接头中的普通导联线将插入分析仪的 V1 插孔（第 5 个插孔）。请参见图 30。在执行漏电测试期间，该配置允许互相隔离 RA、LL、LA 和 RL 导联线以及剩余的胸导联线（将短接在一起）。



fly121.eps

图 30. EGC 与 1210 转接头的导联线连接

进行点对点测量

分析仪能通过它的点对点功能进行电压、电阻和低电流测量。要访问如图 31 所示的点对点功能，按 **POINT TO POINT**。使用功能键 F1 至 F3 选择测量功能。

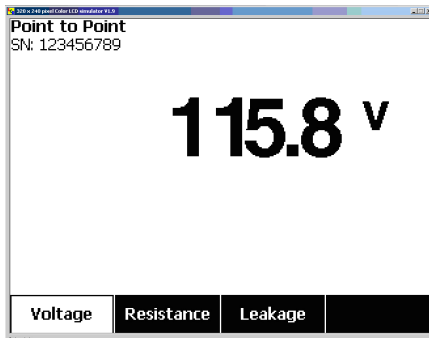


fig108.jpg

图 31. 点对点功能菜单

测量电压

要进行电压测量：

1. 从“点对点”菜单中按功能键 **Voltage**（电压）。
2. 将测试导联线插入红色 (V/ Ω /A) 和黑色插孔。
3. 将探头尖端放在未知电压两端并在分析仪的显示屏上读取测量值。

分析仪可测量交流 300 伏以下的电压。

测量电阻

要进行电阻测量：

1. 从点对点菜单中按功能键 **Resistance**（电阻）。
2. 将测试导联线插入红色 (V/ Ω /A) 和黑色插孔。
3. 通过将导联线短接在一起并按功能键 **Zero Leads**（调零导联线）调零导联线电阻。
4. 将探头放在未知电阻两端并在分析仪的显示屏上读取测量值。

分析仪可测量 2.0 Ω 以下的电阻。

测量电流

分析仪能以“仅直流”、“仅交流”及“交流合并直流”模式测量 10 mA 以下的电流。要进行电流测量：


1. 从点对点菜单中按功能键 **Leakage** (漏电流)。
2. 使用 \blacktriangleleft 或 \blacktriangleright 选择“仅交流”、“仅直流”或“交流合并直流”测量模式。
3. 将测试导联线插入红色 (V/ Ω /A) 和黑色插孔。
4. 在未知电流可能流经的两点上放置测试导线并在分析仪的显示屏上读取测量值。

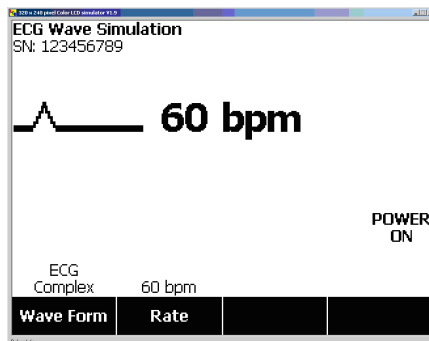
模拟心电图 (ECG) 波形

分析仪能够在应用部分的连接接线柱上产生各种波形。这些信号被用来测试心电监护仪和心电打印机的性能特征。请参见图 33 了解分析仪和 ECG 监护仪之间的正确连接。对于使用咬合式接头的监护仪，可将 BJ2ECG 转接头插入分析仪顶部的接头并将监护仪导联线连接至转接头上的咬合式接头。

注意

如果 ECG 监护仪/解析器使用香蕉接线柱而不是咬合式接头，则可以使用可选的通用咬合式香蕉转接头连接至分析仪。

要访问如图 32 所示的心电图模拟波形菜单，按 。从该菜单中，可用 F1 选择许多不同的波形，以及用 F2 选择波形的速率或频率。



fis109.jpg

图 32. 心电图波形模拟菜单

要选择预定义波形中的一种，按功能键 **Wave Form** (波形)。在该功能键的上方会出现一个其旁边带 \blacktriangleleft 符号的滚动框。使用 \blacktriangleleft 或 \blacktriangleright 滚动经过不同的波形。

对除了 VFIB 和三角波之外的所有波形，波形的速率或频率可以通过功能键 **Frequency** (频率) 或 **Rate** (速率) 加以调整。对某些波形，有超过两种频率或速率可选。对于这些波形，按功能键 **Frequency** (频率) 或 **Rate** (速率)，将在功能键标签上方打开一个其旁边带有 \blacktriangleleft 符号的滚动框。使用 \blacktriangleleft 或 \blacktriangleright 选择频率或速率。对于那些只有两种频率或速率可选的波形，功能键 **Frequency** 或 **Rate** 起到切换键的作用，每按一下功能键即切换为另一个值。

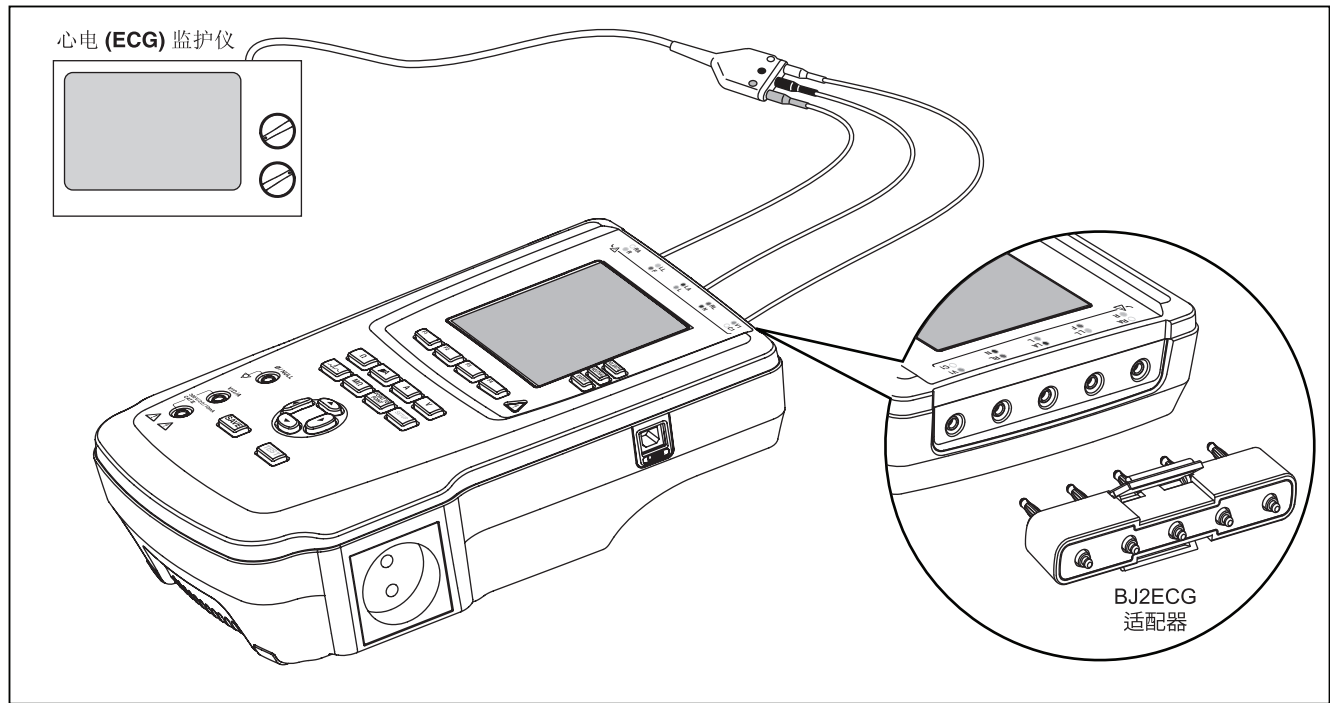


图 33. 心电监护仪连接

fy115.eps

使用内存

分析仪的非易失性内存可最多针对 100 个不同测试记录的每一项存储 500 项测量值或 ECG 信息。每个测试记录均可调回至分析仪的显示屏或导出到 PC。要将内存数据上传至 PC，需要使用 Data Viewer 软件（可从 www.flukebiomedical.com/ESA612 获取）。该软件网页上还附有安装和操作员指南。

注意

建议每日上传内存数据，或尽可能多地进行上传以减少上传时间。

将数据存储到内存

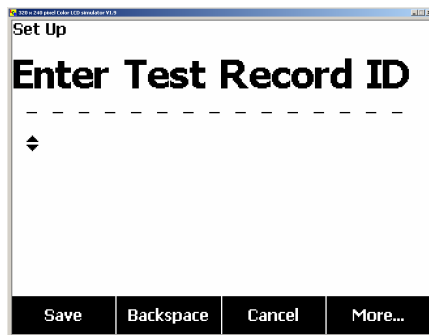
六个测量功能均允许将数据存储在分析仪中。ECG 功能允许存储模拟波形以供所执行测试参考。要存储数据，应首先创建测试记录 ID。输入新的测试记录 ID 的步骤：

1. 按 **SETUP** 打开屏幕，如图 34 中所示。
2. 按 **↶** 或 **↷** 设置第一个字符。可用字符为 0-9、A-Z 以及空格。
3. 按 **↵** 移动至下一个字符位置。
4. 最多可填充 15 个字符位来标识测试记录。
5. 按（输入保存按钮）存储测试记录 ID。
6. 使用 **↶**、**↷**、**↵** 和 **↻** 输入测试记录的日期。
7. 按 **SAVE** 存储日期。

测试记录 ID 即会显示在显示屏的左上角。

注意

如果未输入记录 ID 数据，则会为记录指定默认的记录 ID 0000000000000001 和日期 --/--/--。



fis114.bmp

图 34. 测试记录 ID 输入屏幕

8. 选择功能后，按 **SAVE** 将测量结果或 ECG 信号存储在测试记录 ID 下。

执行并保存针对一个测试记录 ID 的所有测试后，输入新的测试记录 ID 以关闭上一条记录并开始新记录。

注意

不能向以前已关闭的记录添加测量结果或 ECG 信号。仅可将数据存储于最新打开的记录下。

查看内存数据

可通过设置菜单调回之前为任何测试记录存储的数据。调回数据的步骤：

1. 按 **SETUP**。
2. 按功能键 **More** (更多) 显示其他菜单选项。
3. 按功能键 **View Memory** (查看内存)。
4. 通过按 **↶** 或 **↷** 在显示屏中列出的记录间滚动来选择所需测试记录。
5. 按功能键 **View** (查看) 查看为选定记录存储的数据。

如果存储的数据无法全部显示在一个屏幕上，可按功能键 **Next Page** (下一页) 查看其他数据。

删除内存中的数据

从内存中删除测试记录及其关联数据的步骤：

1. 按 **SETUP**。
2. 按功能键 **More** (更多) 显示其他菜单选项。
3. 按功能键 **View Memory** (查看内存)。
4. 通过按 **↶** 或 **↷** 在显示屏中列出的记录间滚动来选择所需测试记录。
5. 按功能键 **Delete** (删除)。

注意

通过按功能键 **Delete All** (全部删除) 可同时删除全部测试记录。

6. 当显示屏中显示 **Delete?** (是否删除?) 时，按功能键 **Delete** (删除) 从内存中删除记录。否则，按功能键 **Cancel** (取消) 返回至“测试记录”列表并将选定记录继续保留在内存中。

注意

删除上一条记录或当前记录不会打开上一条记录来存储其他数据。删除上一条记录后，仅可以打开新的测试记录来记录数据。

远程控制分析仪

Fluke Biomedical Ansur 测试自动化软件可以提供一种基于解决方案的方法完成被测医疗设备 (DUT) 的测试。Ansur 使用测试模板/序列 (基于用户编写的测试流程) 创建标准工作，并将所有测试结果整合到单份测试报告中，供打印或存档。Ansur 允许与选定标准的极限值进行对比，并指明结果是通过还是失败。Ansur 允许采用手工及直观的自动化测试序列，对测试程序进行管理。

该软件与 Fluke Biomedical 分析仪及模拟器紧密地配合，创造了一种天衣无缝的组合，可用于：

- 外观检查
- 预防性维护
- 工作流程
- 性能测试
- 安全测试

Ansur 软件采用插件程序模块，可以与各种不同的 Fluke Biomedical 仪器配套使用。插件程序模块是与 Ansur 测试

程序之间的软件接口。插件程序模块可以作为选件购买。插件程序提供 Ansur 所用的测试要素。这样做好处是 Ansur 支持的所有分析仪和模拟器都使用相同的用户界面。

当购买新的 Fluke Biomedical 分析仪或模拟器时，只需安装新的插件程序更新现有的 Ansur 软件即可。每个插件程序模块仅适用于被测仪器所需的选项和功能。

维护

分析仪不需要维护或特殊护理。但是使用时要将其视作经过校准的测量仪器。避免摔落或其它可能导致校准设置变动的机械损伤。

测试和更换保险丝

⚠⚠ 警告

为避免触电，在打开保险丝盖之前，请从分析仪上拆除所有电源线和测试导线。

为了为设备插座提供电气保护，分析仪使用两个保险丝：一个在火线 (L1) 上，另一个在零线 (L2) 上。要测试保险丝，请参照图 35 执行以下操作：

1. 翻转分析仪使其背面向上。
2. 向上翻转斜立支架。
3. 使用 #2 十字螺丝刀拆除固定保险丝盖的螺钉，然后从分析仪上掀起保险丝盖，从分析仪上卸下保险丝盖。
4. 从分析仪上卸下保险丝。

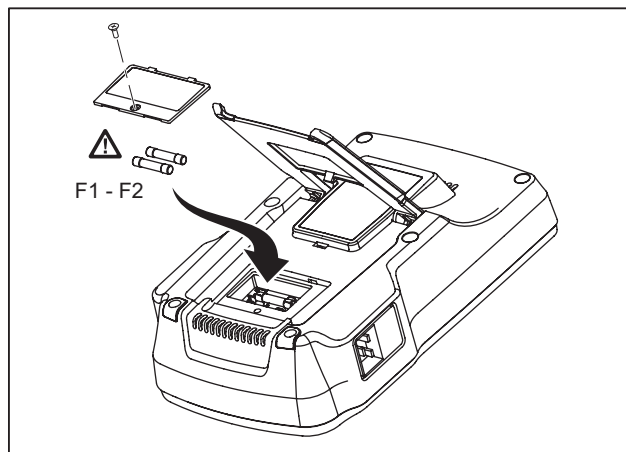


图 35. 保险丝拆装

5. 使用万用表测量每个保险丝的导通性。如果一个或两个保险丝不呈现导通性，请使用具有相同额定电流和电压的保险丝进行更换。相应的保险丝额定值印在分析仪背面的标签上。表 6 列出了适用的保险丝及 Fluke Biomedical 零件编号。
6. 重新安装保险丝盖并用螺钉固定。

清洁分析仪

⚠⚠ 警告

为避免触电，在分析仪插入电源或与被测设备相连时请勿进行清洁。

⚠ 小心

不要将液体倒在分析仪的表面上；如液体渗入电路，可能会导致分析仪故障。

⚠ 小心

不要在分析仪上喷洒清洁剂，否则会使清洁液进入分析仪并损坏电子元器件。

偶而用湿布和温和的清洁剂清洁分析仪。注意防止液体进入。

在擦拭适配器连接线时也同样要小心。检查它们的绝缘是否有损伤和磨损。使用之前要检查连接处是否完好。

可更换的零件

表 6 列出分析仪的可更换零件。

表 6. 可更换零件

| 项目 | | Fluke Biomedical 部件号 |
|------------------------------|--------|----------------------|
| ESA612 入门手册 | | 3334511 |
| ESA612 用户手册光盘 | | 3334509 |
| 电源线 | 美国 | 2238680 |
| | 英国 | 2238596 |
| | 澳大利亚 | 2238603 |
| | 欧洲 | 2238615 |
| | 法国/比利时 | 2238615 |
| | 泰国 | 2238644 |
| | 以色列 | 2434122 |
| | 瑞士 | 3379149 |
| Null 接线柱适配器 | | 3326842 |
| Ansur 软件, 演示版光盘 | | 2795488 |
| 5 对 5 香蕉接头至 ECG (BJ2ECG) 适配器 | | 3359538 |

表 6。可更换零件 (续)

| 项目 | | | Fluke Biomedical 部件号 |
|---|---------------------|---------------------------------------|----------------------|
| 携带包 | | | 2248650 |
| 数据传输线 | | | 1626219 |
| 保险丝 | 美国 | ⚠ T20A 250V 保险丝 (延时型), 1 1/4" x 1/4" | 2183691 |
| | 澳大利亚、瑞士 | ⚠ T10A 250V 保险丝 (延时型), 1 1/4" x 1/4" | 109298 |
| | 欧洲、英国、泰国、法国/比利时、以色列 | ⚠ T16A 250V 保险丝 (延时型), 6.3 mm x 32 mm | 3321245 |
| 15 – 20 A 适配器 | | | 2195732 |
| ESA USA/AUS/ISR 附件包 : 测试导线组 TP1 测试探头组 AC285 鳄鱼夹组 | | | 3111008 |
| ESA EUR 附件包 : 测试导线组 TP74 测试探头组 AC285 鳄鱼夹组 | | | 3111024 |

附件

表 7 列出分析仪的可用附件。

表 7. 附件

| 项目 | Fluke Biomedical 部件号 |
|--------------|----------------------|
| 测试带伸缩式护套的导联线 | 1903307 |
| 地针转换器 | 2242165 |
| 1210 - 可选 | 3392119 |
| 通用香蕉接头扣适配器 | 2462072 |

规格

温度

操作 10 °C 至 40 °C (50 °F 至 104 °F)

存放 -20 °C 至 60 °C (-4 °F 至 140 °F)

湿度 10 % 至 90 %, 非冷凝

海拔高度

120 V 交流电源电压 5000 m

230 V 交流电源电压 2000 m

显示屏 LCD 液晶显示屏

通讯 用于计算机控制的 USB 设备端口

操作模式 手动和远端控制

电源

120 V 电源插座 90 V 至 132 V 交流有效值, 47 Hz 至 63 Hz, 最大 20 A

230 V 电源插座 180 V 至 264 V 交流有效值, 47 Hz 至 63 Hz, 最大 16 A

重量 1.6 kg (3.5 lb)

尺寸 28.5 cm x 17.6 cm x 8.4 cm (11.2 in x 6.9 in x 3.3 in)

安全标准

CE IEC/EN61010-1 第二版, 污染等级 2

CSA CAN/CSA-C22.2 编号 61010-1 ; UL61010-1

电磁兼容性 (EMC)

欧洲 EMC EN61326-1

详细规格

测试标准选择ANSI/AAMI ES-1、IEC62353、IEC60601-1 和 AN/NZS 3551

电压

范围 (电源电压) 90.0 至 132.0 V 交流有效值
 180.0 至 264.0 V 交流有效值

范围 (点间电压) 0.0 至 300.0 V 交流有效值

准确度 \pm (读数的 2 % + 0.2 V)

接地电阻

模式 两个端子

测试电流 >200 mA 交流电

范围 0.000 至 2.000 Ω

准确度 \pm (读数的 2 % + 0.015 Ω)

设备电流

范围 0.0 至 20.0 A 交流有效值

准确度 \pm (读数的 5 % + 2 个字与 0.2 A 两者中的较大者)

工作周期 15 A 至 20 A, 5 分钟 开/5 分钟 关

10 A 至 15 A, 7 分钟 开/3 分钟 关

0 A 至 10 A, 连续

漏电流

模式* AC+DC (交流+直流) (真有效值)

仅 AC (交流)

仅 DC (直流)

* 模式: 交流+直流、仅交流和仅直流适用于所有漏电, 适用于真有效值 (显示为交流+直流) 的 MAP 除外

| | |
|-------------------------|--|
| 患者负载选择 | AAMI ES1-1993 图 1 IEC 60601 : 图 15 |
| 波峰系数 | ≤3 |
| 范围 | 0.0 至 199.9 μ A 200 至 1999 μ A 2.00 至 10.00 毫安 |
| 准确度 | |
| 支流至 1 kHz | ± (读数的 1 % + 1 μ A 与 1 LSD 两者中的较大者) |
| 1 至 100 kHz | ± (读数的 2 % + 1 μ A 与 1 LSD 两者中的较大者) |
| 100 kHz 至 1 MHz | ± (读数的 5 % + 1 μ A 与 1 LSD 两者中的较大者) |
| 应用部分电源测试电压 | AAMI 电源的 100 % ±5 % , 电流限制在 1 mA ±25 % (按照 AAMI) 62353 电源的 100 % ±5 % , 电流限制在 3.5 mA ±25 % (按照 62353) 60601 电源的 100 % ±5 % , 电流限制在 7.5 mA ±25 % (按照 60601) |
| 差值漏电流 | |
| 范围 | 10 至 199 μ A 200 至 2000 μ A 2.00 至 20.00 毫安 |
| 准确度 | ± (读数的 10 % + 2 个字与 20 μ A 两者中的较大者) |
| 绝缘电阻 | |
| 范围 | 0.5 至 20.0 M Ω 20.0 至 100.0 M Ω |
| 准确度 | |
| 20 M Ω 范围 | ± (读数的 2 % + 0.2 M Ω) |
| 100 M Ω 范围 | ± (读数的 7.5 % + 0.2 M Ω) |
| 电源测试电压 | 可选择 500 V 直流 (+20 % , -0 %) 1.5 ±0.25 mA 短路电流或 250 V 直流 |
| 最大负荷电容 | 1 μ F |

ECG 性能波形

准确度

频率..... $\pm 2\%$ 振幅..... $\pm 5\%$ (仅 2 Hz 方波), 在 1 mV 导联 II 配置时固定

波形

ECG 复合波 30、60、120、180 和 240 BPM (次/分钟)

室颤

方波 (50 % 工作周期) 0.125 Hz 和 2 Hz

正弦波 10、40、50、60 和 100 Hz

三角波 2 Hz

脉冲 (脉冲持续时间 63 ms) 30 BPM 和 60 BPM