

FLUKE®

ST20 MAX

IR Thermometer

用户手册

PN 4764448 (Simplified Chinese)

March 2016

© 2016 Fluke Corporation. All rights reserved. Specifications are subject to change without notice.

All product names are trademarks of their respective companies.

有限保修及责权范围

Fluke 保证产品从购买日起两年内，没有材料和工艺上的缺陷但此保修不包括保险丝（熔断）、一次性电池，或由于意外、疏忽、滥用、改造、污染、及操作环境的反常而形成的损害经销商无权以 **Fluke** 的名义给予其它任何担保.要在保修期内获得维修服务，请联系离您最近的 **Fluke** 授权服务中心获得设备返还授权信息，然后将产品连同问题描述一同寄至该服务中心

本项担保是您能获得的唯一补偿除此以外，**Fluke** 不提供任何明示或隐含的担保，例如适用于某一特殊目的的隐含担保 **Fluke** 对基于任何原因或推测的任何特殊的、间接的、偶发的或后续的损坏或损失概不负责由于某些州或国家不允许对默示担保及附带或继起的损坏加以限制，故上述的责任限制与规定或许对您不适用

Fluke Corporation
P.O. Box 9090
Everett, WA 98206-9090
U.S.A.

Fluke Europe B.V.
P.O. Box 1186
5602 BD Eindhoven
The Netherlands

目录

标题	页码
概述	1
如何联系 Fluke	1
安全须知	2
特性	5
概述	6
设置菜单	8
基本功能	10
高级功能	12
报警	12
保存和查看记录	13
EMS 设置	15
选择最大值/最小值/平均值/差值	17
锁定测量	19
扳机保护	19
预约	20

ST20 MAX

用户手册

设置监测.....	21
设置日期和时间.....	23
维护.....	24
更换电池.....	24
清洁本产品.....	24
瞄准和测量.....	26
技术规格值.....	29
安全性.....	30
电磁兼容性标准.....	31

概述

Fluke ST20 MAX 红外测温仪（以下简称“本产品”）可通过测量目标体表面辐射的红外能量确定其表面温度。



警告

使用产品前，请先阅读“安全须知”。

如何联系 *Fluke*

要联系 Fluke，请拨打以下电话号码：

- 美国技术支持： 1-800-44-FLUKE (1-800-443-5853)
- 美国校准/修理： 1-888-99-FLUKE (1-888-993-5853)
- 加拿大： 1-800-36-FLUKE (1-800-363-5853)
- 欧洲： +31 402-675-200
- 日本： +81-03-6714-3114
- 新加坡： +65-6799-5566
- 世界任何地区： +1-425-446-5500

ST20 MAX

用户手册

或者，请访问 Fluke 公司网站：www.fluke.com。

如需注册产品，请访问 <http://register.fluke.com>。

若需查看、打印或下载最新的手册补遗，请访问 <http://us.fluke.com/usen/support/manuals>。

安全须知

警告表示可能对用户造成危险的状况和操作。**小心**表示可能对本产品或被测设备造成损坏的状况和操作。

表 1 列出了本产品上以及本手册中用到的符号。

警告

为了防止眼部损伤或人身伤害：

- 使用产品前，请先阅读“安全须知”。
- 若产品工作异常，请勿使用。
- 请仅将本产品用于指定用途，否则可能减弱产品所提供的防护。
- 使用本产品前，请检查外壳。如果本产品已经损坏，请勿使用。检查是否存在裂纹或塑胶缺损。
- 有关实际温度，请参阅发射率信息。反光物体会导致测得的温度比实际温度要低。这些物体会产生烧伤危险。

IR Thermometer








安全须知

- 切勿使用光学工具（如双筒镜、望远镜、显微镜等）直视激光。光学工具可能会聚焦激光，从而伤害眼睛。
- 请勿直视激光。请勿将激光直接对准人或动物或从反射面间接照射。
- 当出现电池电量低指示时，请更换电池，以防测量不正确。
- 请勿在爆炸性气体、蒸汽周围或在潮湿环境中使用产品。
- 请仅按照相关说明使用产品，否则可能暴露于危险的激光照射中。

ST20 MAX

用户手册

表 1. 符号

符号	含义	符号	含义
	警告。危险。		警告：激光。
	请参阅用户文档。		符合欧盟指令。
	符合澳洲的相关 EMC 标准。	 统制 00000287 号	符合中国计量认证标准
	本产品符合 WEEE 指令的标识要求。产品上所贴标签指明不得将电气/电子产品作为生活垃圾丢弃。产品类别：参照 WEEE 指令附录 I 中的设备类型，本产品被划为第 9 类“监控仪器”产品。请勿将本产品作为未分类的城市废弃物处理。		

特性

本产品配有：

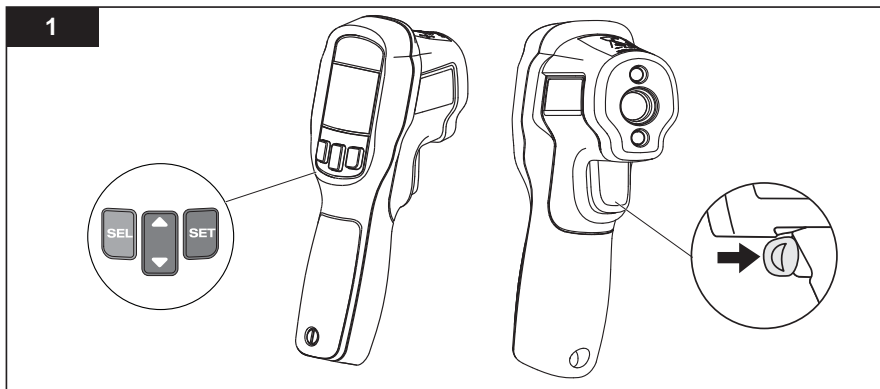
- 单点激光瞄准
- 背光灯显示
- 照明 LED
- 当前温度及最大、最小、温差和平均温度显示
- 1 节 AA 电池
- 可调发射率
- 自动关机
- ST20MAX 用户手册（印刷版）
- 24 小时制时钟
- 预约测量
- 监测测量
- 环境报警
- 电池电量不足报警
- IP54
- 3 米跌落
- 最新读数保持（7 秒）
- 中文界面
- 高限报警和低限报警
- 数据存储和查阅
- 扳机锁定
- 扳机保护

ST20 MAX

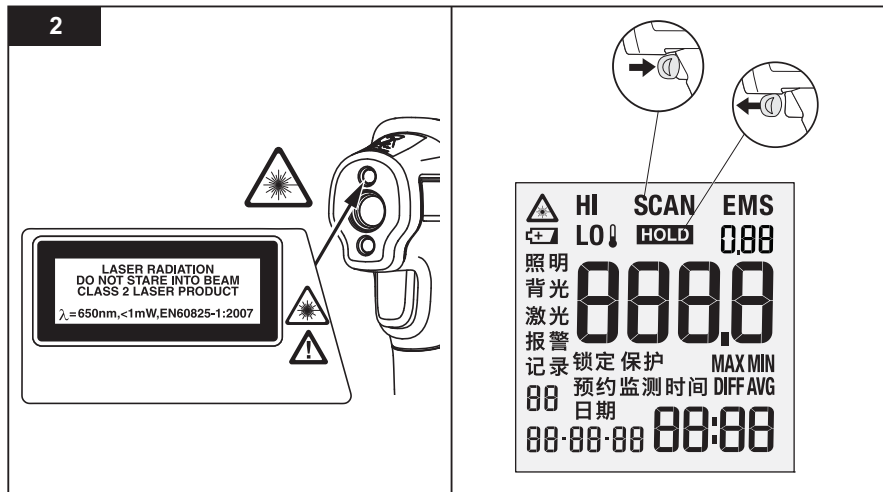
用户手册

概述

若需启动产品，扣动扳机即可。本产品具有两级菜单。菜单可用于选择功能、打开或关闭产品功能，或进行更详细的配置。有关产品的完整视图，请见图 1。有关激光和 LCD 视图，请见图 2。



iba02.eps



iba01.eps

ST20 MAX

用户手册

设置菜单

要使产品进入 HOLD 状态，请扣动并释放扳机。 **HOLD** 会出现在显示屏上。当产品处于 HOLD 状态时，按一次 **SEL** 按钮可进入一级设置。“设置”和“查看”项包括：

- 照明 (Lighting)
- 背光 (Backlight)
- 激光 (Laser)
- 报警 (Alarm)(环温 (AMB)、高温 (Hi) 和低温 (LO))
- EMS
- 最大/最小/平均/差值(MAX/MIN/AVG/DIF)
- 记录(Record)

当产品处于 **HOLD** 状态时，按住 **SEL** 超过 **3** 秒可进入二级菜单。该菜单中的设置项包括：

- 锁定 (Lock)
- 保护 (Protection)
- 预约 (Appointment)
- 监测 (Monitoring)
- 日期 (Date)
- 时间 (Time)

在任一菜单中，按 **SEL** 可逐一浏览各个功能。最后一按可返回 **HOLD** 状态。

设置功能或参数时，扣动扳机可保存设置并返回 **HOLD** 状态。

各菜单项及功能将在随后各节作更详细说明。

ST20 MAX

用户手册

基本功能

这些设置处于打开或关闭状态（请参阅图 3、4 和 5）：

- 照明
- 背光
- 激光
- 保护
- 最大/最小/平均/差值

更改设置：

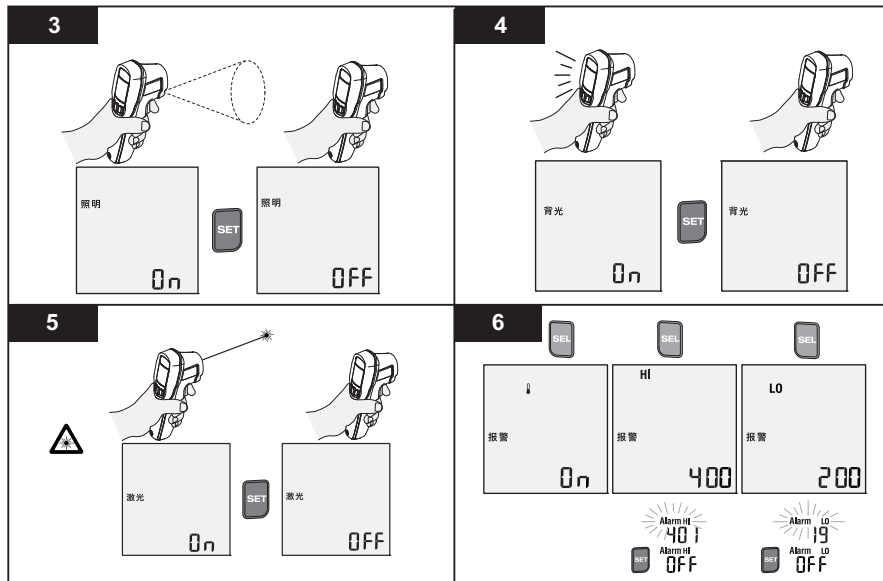
1. 当产品处于 HOLD 状态时，按 **SEL** 可进入一级或二级菜单。
2. 按几次 **SEL**，直至显示屏上显示功能。
3. 按 **SET** 按钮可更改打开或关闭状态。
4. 按几次 **SEL** 或扣动扳机可退出流程并返回 HOLD 状态。

注意

本产品的激光仅用于瞄准。释放扳机则关闭激光。

IR Thermometer

概述



iba14.eps

ST20 MAX

用户手册

高级功能

下列为高级功能。请见图 7、8 和 9。

报警

达到任一条件后报警图标会闪烁。

设置报警：

1. 在 HOLD 状态下，按几次 **SEL**，直至显示屏上显示 **ALARM**。
2. 环境温度图标 (🌡️) 显示在显示屏的左上角。按 **SET** 可将其设置为打开或关闭。打开后，当本产品检测到环境温度偏移至更高或更低的极端环境温度范围时，该图标会闪烁。在此情况下，读数不能反映实际温度，为不可信读数。
3. 按 **SEL** 可更改为上限报警或下限报警（显示屏左上角显示“HI”或“LO”）。按 **SET** 可打开或关闭报警功能。高/低报警打开后，报警值会显示在屏幕右下角。
4. 按 ▲ 或 ▼ 可根据需要更改设置值。
5. 按几次 **SEL** 或扣动扳机可退出流程并返回 HOLD 状态。

保存和查看记录

请按以下步骤保存读数：

1. 扣动扳机进行测量。
2. 释放扳机可停止测量并返回 HOLD 状态。
3. 按 **SET** 可保存读数。
4. 文字“记录”及其下方的两位数字将在显示屏上显示约 1 秒，然后消失。这表示该两位数处所示的读数已保存在内存中。同时会保存时间和日期戳及 EMS 值。

查看保存的读数：

在 HOLD 状态下，按 **SEL** 显示一级菜单，直至显示屏上显示“记录”。显示屏上会显示最新记录。该记录包括读数、EMS 值及日期和时间戳。

按 **▲** 或 **▼** 可查看各个记录。“记录”下方的两位数字显示当前记录编号（从 01 至 99）。

ST20 MAX

用户手册

注意

如果内存已满，则无法保存读数。如在内存已满时按下 **SET**，则最后的记录将闪烁两次，提示内存已满，但不会执行保存操作。

删除已保存的读数：

1. 删除已保存的单个读数：在查看记录状态下，按住 **SET** 约 3 秒钟。读数会闪烁一次并被删除。

删除后，所有剩余记录会前移一个位置。例如，如果删除的记录处于“08”位置，则处于“09”位置的记录将变为新的“08”记录。

2. 删除已保存的所有读数：在查看记录状态下，按住 **SET** 约 10 秒钟。3 秒后，显示屏会闪烁以提示所有数据均将丢失。继续按 **SET** 可删除所有记录。要取消该操作，请在时间达到 10 秒之前释放 **SET**。

删除所有记录后，记录计数会返回至“00”。

EMS 设置

使用正确的 EMS 值进行测量以确保精度。要调整 EMS 值，请遵循以下步骤并见图 7 和 8 以及表 2:

1. 在 HOLD 状态下，按几次 **SEL**，直至右上角显示 **EMS** 及其数值。
2. 按 ▲ 或 ▼ 可根据需要调整 EMS 值。
3. 按几次 **SEL** 或扣动扳机可退出流程并返回 HOLD 状态。

ST20 MAX

用户手册

表 2. 标称表面发射率

材料	值	材料	值
默认值****	0.95	玻璃	0.85
铝*	0.30	铁*	0.70
石棉	0.95	铅*	0.50
沥青	0.95	油	0.94
黄铜*	0.50	涂料	0.93
陶瓷	0.95	塑料**	0.95
混凝土	0.95	橡胶	0.95
铜*	0.60	沙子	0.90
食品 — 冷冻	0.90	钢*	0.80
食品 — 热	0.93	水	0.93
		木材	0.94
* 氧化处理 ** 不透明, 20 mil 以上 *** 天然 **** 出厂设置			

选择最大值/最小值/平均值/差值

要选择最大、最小、平均或差值，请见图 9:

1. 在 HOLD 状态下，按 **SEL**，直至显示最大值（最小值/平均值/差值）。
2. 按 **SET** 可选择最大值、最小值、平均值或差值。
3. 按几次 **SEL** 或扣动扳机可退出设置。显示屏上会显示选定的功能。

注意

您仅可以选择最大值、最小值、平均值或差值中的一项。

ST20 MAX

用户手册

7

8

9

Max/Min/Avg/Diff

MAX 90	MIN 68	AVG 76	DIFF 22
-----------	-----------	-----------	------------

SEL SEL SEL SEL

iba15.eps

锁定测量

该功能使产品能够自动获取连续读数，而无需扣动扳机。

使用锁定功能：

1. 在 HOLD 状态下，按 **SEL** 约 3 秒可进入二级菜单。显示屏上会显示“锁定”。
2. 按 **SET** 可启用锁定功能。产品会退出设置并开始进行连续测量。
3. 再次按 **SET** 可根据需要停止测量。产品会返回设置状态。

扳机保护

该功能可在本产品存放时节省电池电量。例如，如果本产品以扣动扳机的状态存放在工具箱中超过 10 分钟，则产品会自行关闭以节省电池电量。要使用该功能：

1. 在 HOLD 状态下，按 **SEL** 约 3 秒可进入二级菜单，
2. 按 **SEL**，直至显示屏上显示“保护”。
3. 按 **SET** 可打开或关闭该功能。
4. 按几次 **SEL** 或扣动扳机可返回 HOLD 状态。

ST20 MAX

用户手册

预约

使用该功能可在特定时间进行测量（24 小时内）。到达特定时间时，产品会自动唤醒，进行测量并保存读数。保存读数后，该功能会关闭。

启用/禁用预约功能：

1. 在 HOLD 状态下，按 **SEL** 超过 3 秒可进入二级菜单。
2. 按 **SEL**，直至显示屏显示“预约”。
3. 按 **SET** 可打开或关闭该功能。
4. 打开该功能后，按 ▲ 或 ▼ 可调整预约时间。
5. 按几次 **SEL** 或扣动扳机可退出设置。

注意

- 打开预约功能后，当产品处于 SCAN 和 HOLD 状态时会显示“预约”。
- 如果内存已满（所有 99 个数据存储位置均已占用），则无法打开该功能。

设置监测

使用该功能可按照设置的时间间隔反复测量。本产品将按照时间间隔进行倒计时，然后唤醒，自动进行测量并将读数存入内存。然后，本产品会进入休眠模式，重新开始倒计时，之后重复该流程。

该功能会在内存已满后自动关闭，也可由您关闭该产品功能。

启用/禁用监测功能：

1. 在 HOLD 状态下，按 **SEL** 超过 3 秒可进入二级菜单。
2. 按 **SEL**，直至显示屏上显示“监测”。
3. 按 **SET** 可打开或关闭该功能。
4. 打开该功能后，按 **▲** 或 **▼** 可根据需要调整所显示的值。所显示的值是倒数计数器的起始值。
5. 按几次 **SEL** 或扣动扳机可退出设置。

ST20 MAX

用户手册

注意

- 如果在启用监测功能后打开预约功能，则两种功能可一同工作。下次自动测量将在“预约”时间进行。这样，用户可以选择在特定时间开始监测测量。
- 如果内存已满，则无法打开该功能。
- 打开该功能后，当产品处于 **SCAN** 和 **HOLD** 状态时会显示“监测”。
- 记录存入内存时，新记录将从首个空内存位置开始保存，直至占满所有的 99 个位置。

设置日期和时间

产品支持 24 小时时间格式。

设置日期和时间：

1. 在 HOLD 状态下，按 **SEL** 按钮超过 3 秒钟可进入二级菜单。
2. 短按 **SEL**，直至显示“日期”。
3. 按 **SET** 可切换年、月、日。激活的项目会闪烁并可进行更改。
4. 按 ▲ 或 ▼ 可调整数值。
5. 输入正确日期后，按 **SEL**。显示屏上会显示“时间”。重复步骤 3 和 4 可设置时间。
6. 按 **SEL** 或扣动扳机可退出设置。

ST20 MAX

用户手册

维护

小心

为避免损坏本产品，请勿将测温仪置于高温物体上或其附近。

更换电池

要安装或更换 AA IEC LR06 电池，请打开电池盒并按照图 11 所示更换电池。

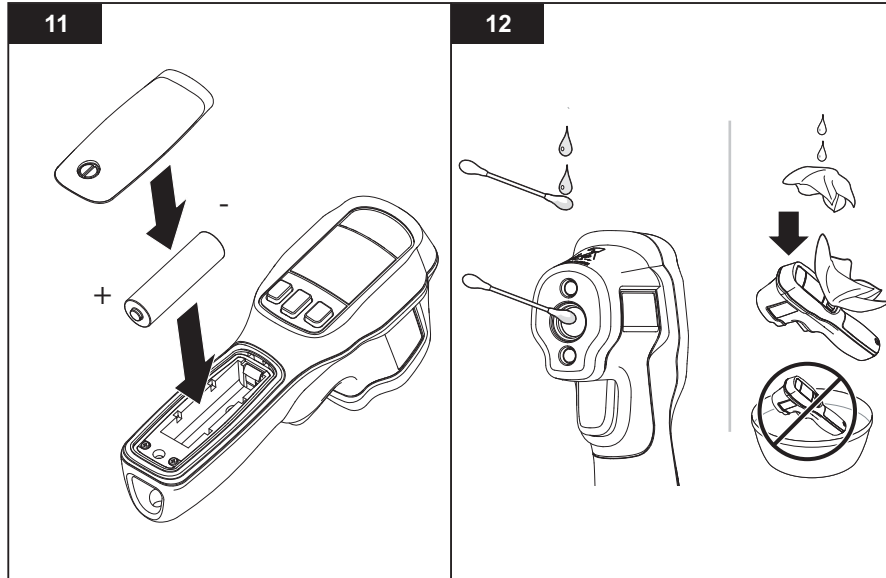
注意

要防止设置的日期、时间以及预约和监测状态丢失，请在产品处于休眠模式时取出并装入新电池，整个操作请在 10 秒钟内完成。

清洁本产品

请使用沾有肥皂水的海绵或软布清洁产品外壳。请用湿棉签小心地擦拭镜头表面。棉签可用清水湿润。请见图 12。

IR Thermometer
维护



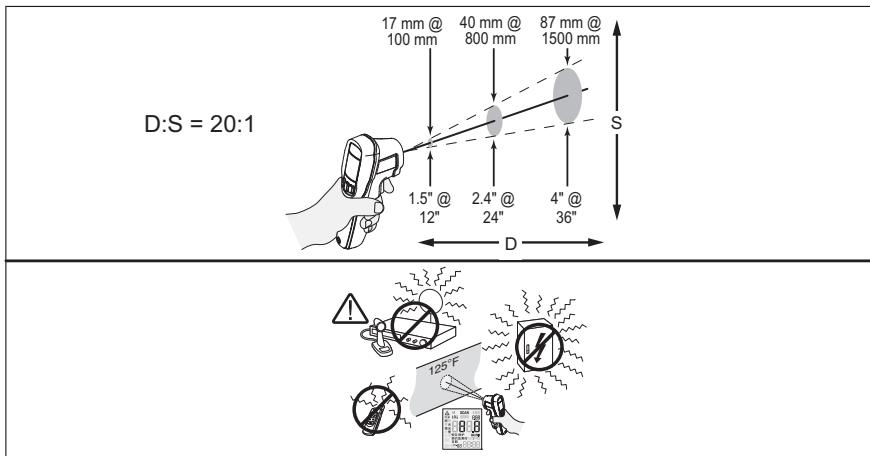
gft13.eps

ST20 MAX

用户手册

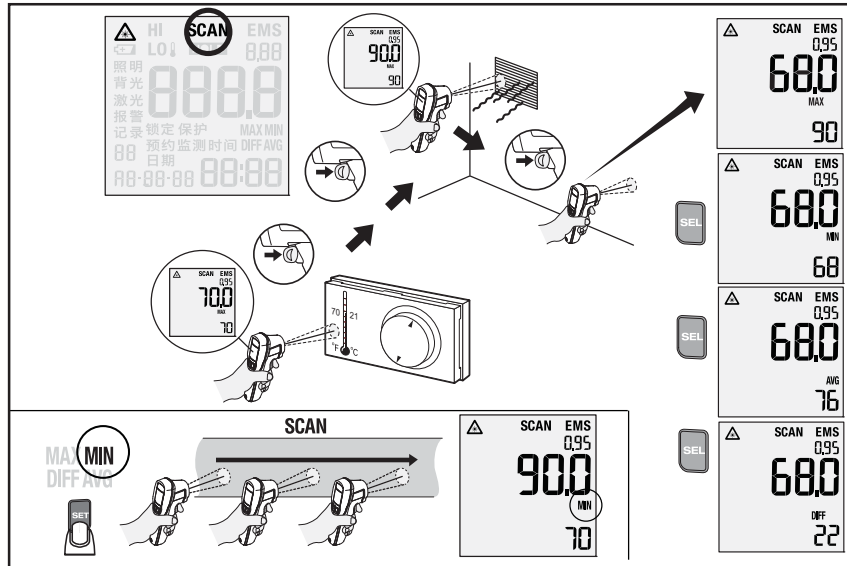
瞄准和测量

随后的图示将显示如何用产品进行瞄准和测量。



iba17.eps

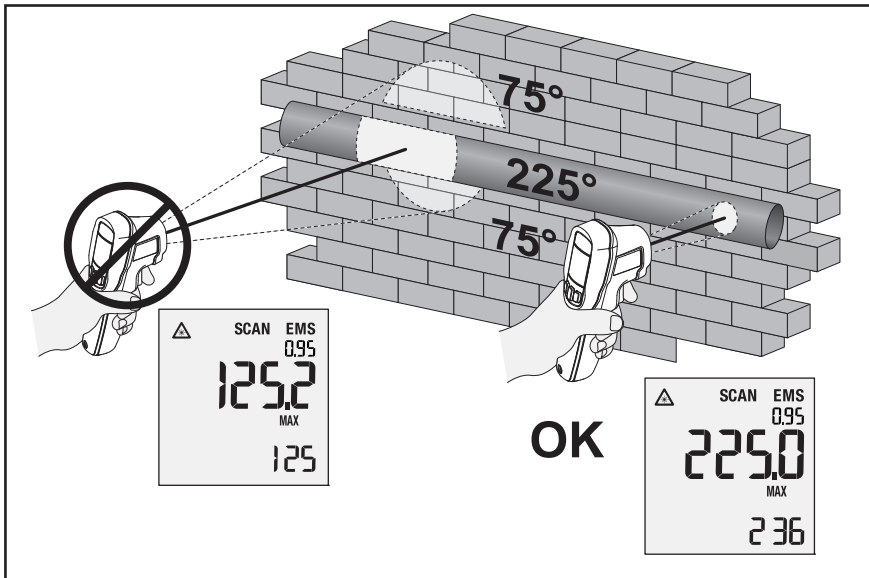
IR Thermometer 瞄准和测量



iba03.eps

ST20 MAX

用户手册



gtf04.eps

技术规格值

温度范围	-30 °C 到 600 °C
准确度 几何校正环境温度 23°C±2°C	≥0 °C: ±1 °C 或读数的 ±1 % , 取较大值 ≥ -10 °C 至 <0 °C: ±2 °C < -10 °C: ±3 °C
响应时间 (95 %)	<500 ms (读数的 95 %)
光谱响应	8 至 14 微米
发射率	0.10 至 1.00
温度系数	±0.1 °C/°C 或者读数的 ±0.1 % , 取较大值
光学分辨率	20:1 (能量为 90 % 时算出)
显示器分辨率	0.1 °C
可重复性 (读数的 %)	±读数的 0.5 % 或 ±0.5 °C , 取较大值
电源	1 AA IEC LR06 电池
电池寿命	开启激光和背光时为 30 小时

ST20 MAX

用户手册

重量	255 g
尺寸	175 x 85 x 75 mm
工作温度	0°C 至 50°C
存放温度	-20 °C 至 60 °C (不安装电池)
工作湿度	无冷凝 (≤ 10 °C) ≤ 90 % 相对湿度 (10 °C 至 30 °C) ≤ 75 % 相对湿度 (30 °C 至 40 °C) ≤ 45 % 相对湿度 (40 °C 至 50 °C)
工作海拔	海拔 2000 m
储存海拔	平均海拔 12000 m
跌落测试	3 m
抗振性	IEC 60068-2-6: 2.5 g, 10 Hz 至 200 Hz
抗冲击性	IEC 60068-2-27: 50 g, 11 ms
执行标准	Q/ASF01

安全性

整机	IEC 61010-1: 污染等级 2
激光	IEC 60825-1: 2 类, 650 nm, <1 mW
防护等级	IEC 60529: IP54

电磁兼容性标准

- 国际 IEC 61326-1: 便携式; IEC 61326-2-2; CISPR 11: 第 1 组, A 类
第 1 组: 设备内部产生和/或使用与传导相关的无线电频率能量, 该能量对于设备自身的内部功能必不可少。
- A 类: 设备适用于非家庭使用以及未直接连接到为住宅建筑物供电的低电压网络的任意设备中。由于传导干扰和辐射干扰, 在其他环境中可能难以保证电磁兼容性。
- 韩国 (KCC).....A 类设备 (工业广播和通信设备)
A 类: 本产品符合工业电磁波设备的要求, 销售商或用户应注意这一点。本设备旨在用于商业环境中, 而非家庭环境。
- USA (FCC).....47 CFR 15 B 子部分。按照第 15.103 条规定, 本产品属于豁免设备。

ST20 MAX

用户手册
